
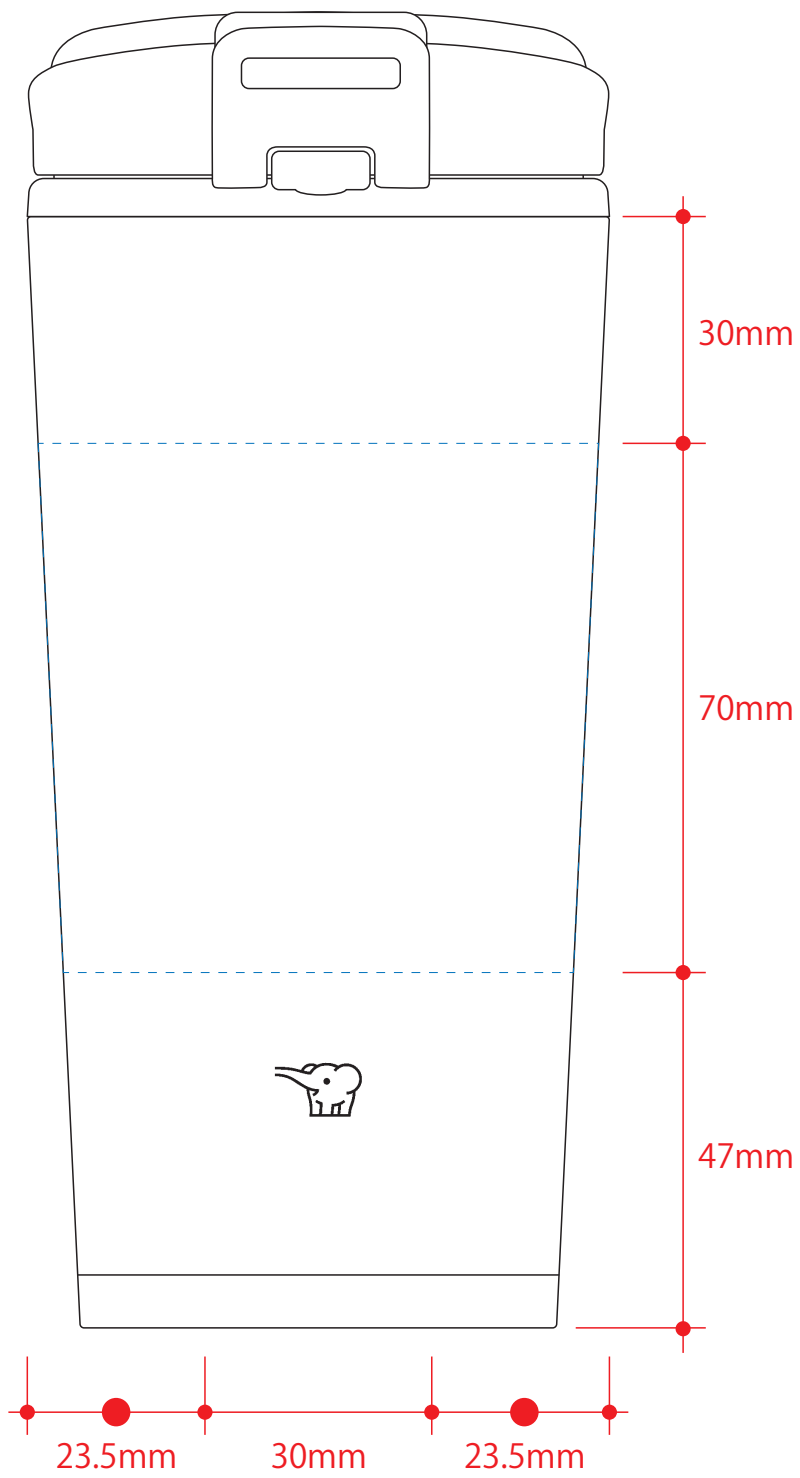


SX-KA30 象印 ステンレスキャリータンブラー (300ml)

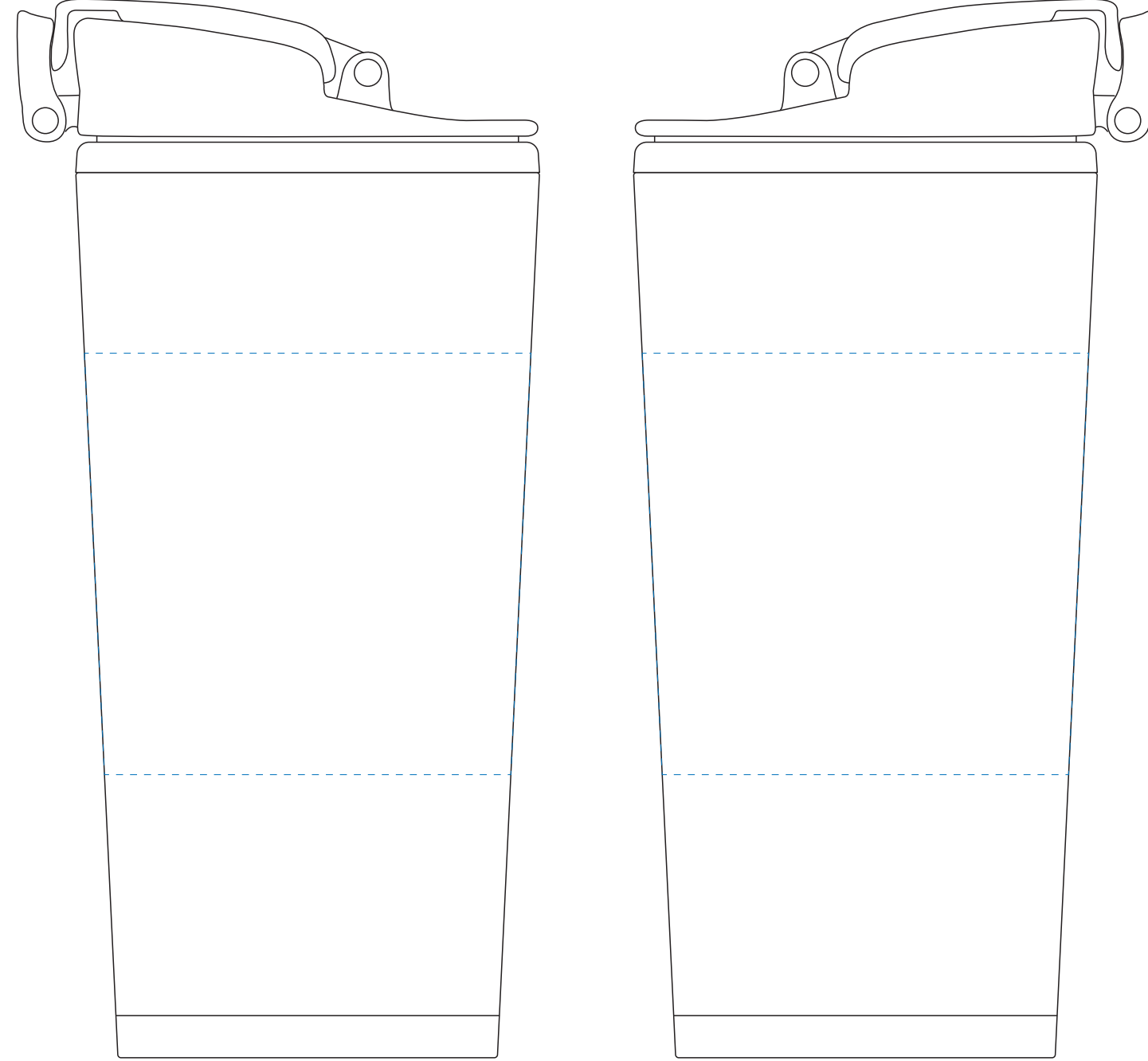
- クライアント：
 - 営業担当：
 - 制作担当：
 - 受注番号：
 - 納期：2023年00月00日
 - ロット：
 - デザインサイズ：W000mm
 - 刷り色：1C
 - 刷り位置：図参照
- 版下原寸サイズ

- 制作上の注意点
- デザインサイズレイアウトの状態での寸法をご記入下さい。
 - 刷り色：D10のチップでご指定下さい。(フルカラーは指定不要)
※黒・白・金・銀はチップでの指定はできません。
※刷り色が白の場合、裏でレイアウトし、指示事項/刷り色の部分に「白」とご記入下さい。
 - 刷り位置：寸法線はレイアウト位置に合わせて調整して下さい。
 - プリントは点線部分、網掛けの刷り範囲  以内をお願い致します。(ベースの材質、又はデザインによりベタ面が多い場合、線が細かい場合等、調整が必要な場合がございます。)
 - 細かい文字などは素材の関係上かすれたり、つぶれてしまう場合がございます。
 - ベース素材のカラーにより、印刷色の仕上がり若干変わる場合がございます。
 - 商品サイズはあくまでも基準値となります。その為、印刷位置に多少のスレが生じる場合がございます。ご了承ください。

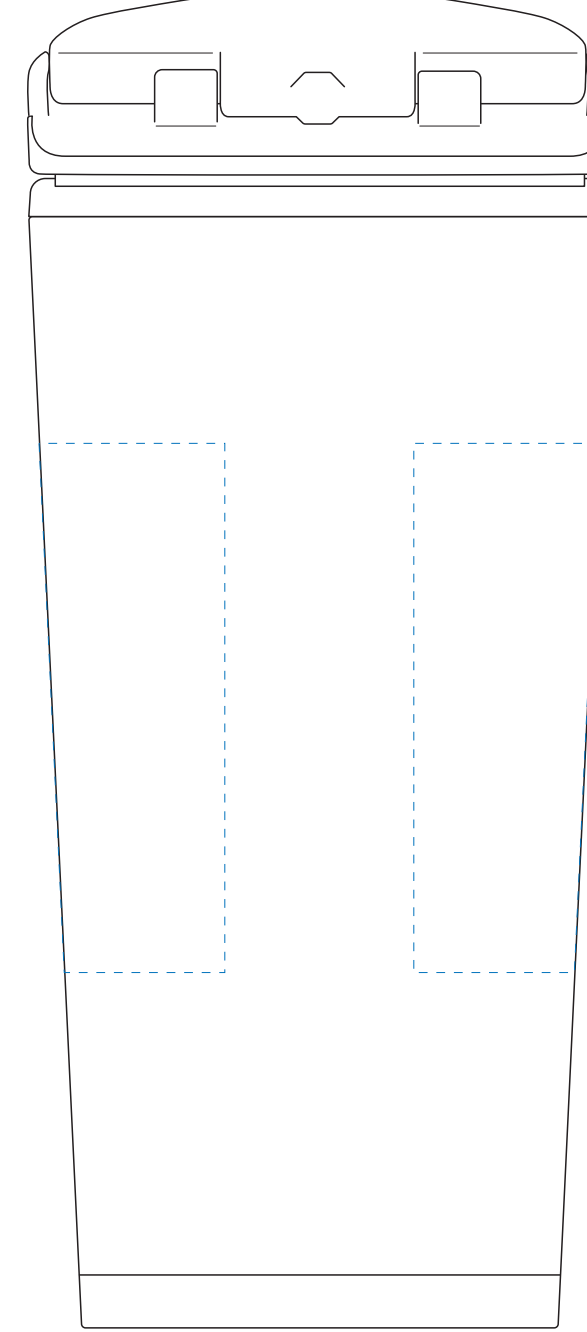
正面



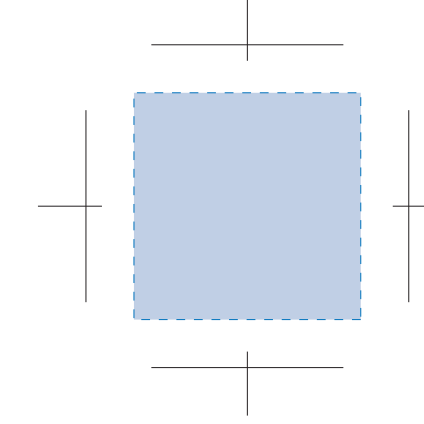
右側面/左側面



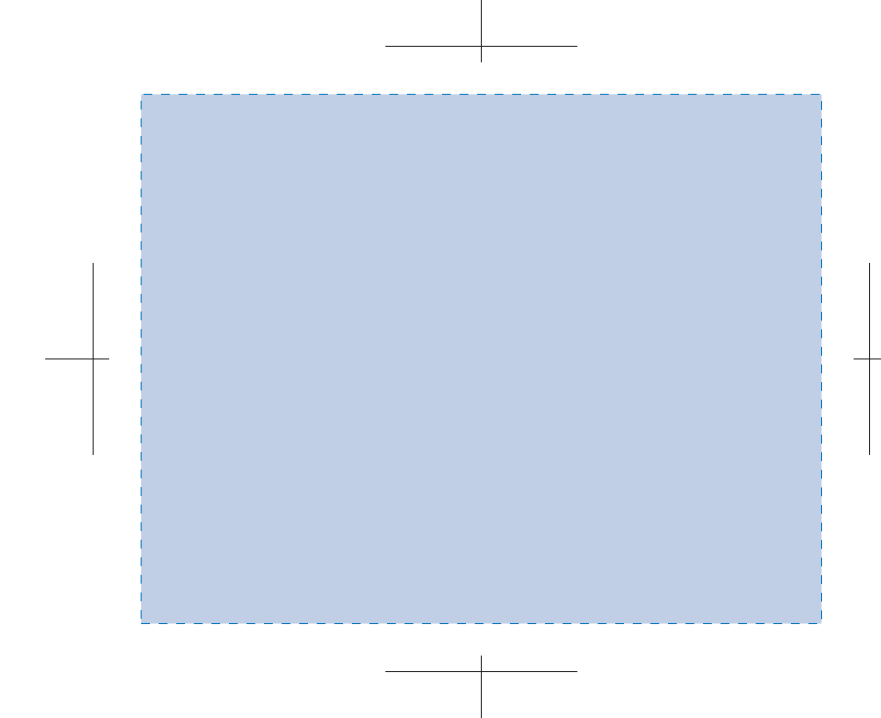
背面



パッド印刷用



回転シルク用



デザインスペース：W90×H70(mm)

■パッド印刷：W30×H30(mm)

■回転シルク印刷：W90×H70(mm)