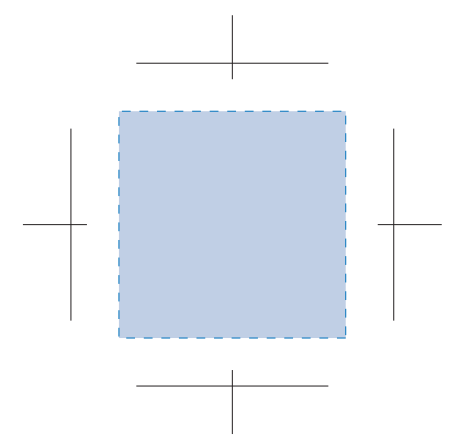


# SX-FA45 象印 ステンレスタンブラー (450ml)

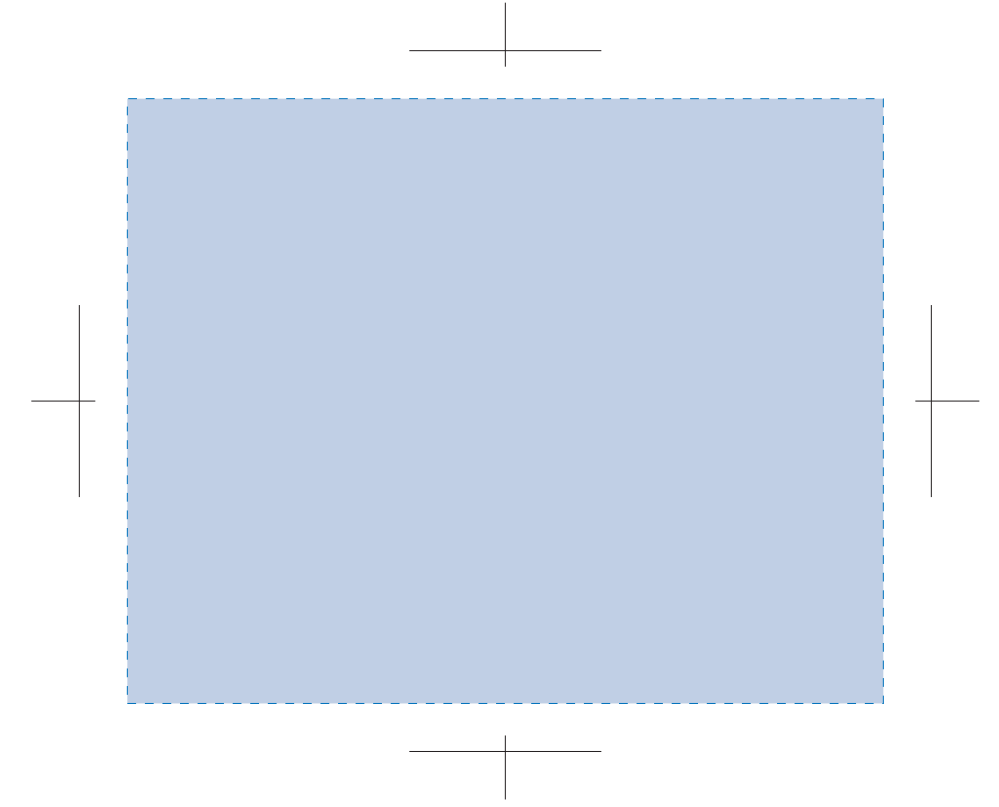
- クライアント:
  - 営業担当:
  - 制作担当:
  - 受注番号:
  - 納期: 2023年00月00日
  - ロット:
  - デザインサイズ: W000mm
  - 刷り色: 1C
  - 刷り位置: 図参照
- 版下原寸サイズ

- 制作上の注意点
- デザインサイズレイアウトの状態での寸法をご記入下さい。
  - 刷り色: DICのチップでご指定下さい。(フルカラーは指定不要)  
※黒・白・金・銀はチップでの指定はできません。  
※刷り色が白の場合、黒でレイアウトし、指示事項/刷り色の部分に「白」とご記入下さい。
  - 刷り位置: 寸法線はレイアウト位置に合わせて調整して下さい。
  - プリントは点線部分、網掛けの刷り範囲以内にお願致します。  
(ベースの材質、又はデザインによりベタ面が多い場合、縁が細かい場合等、調整が必要な場合がございます。)
  - 細かい文字などは素材の関係上かすれたり、つぶれてしまう場合がございます。
  - ベース素材のカラーにより印刷色の仕上がり若干変わる場合がございます。
  - 商品サイズはあくまでも基準値となります。その為、印刷位置に多少のズレが生じる場合がございます。ご了承ください。

## パッド印刷用



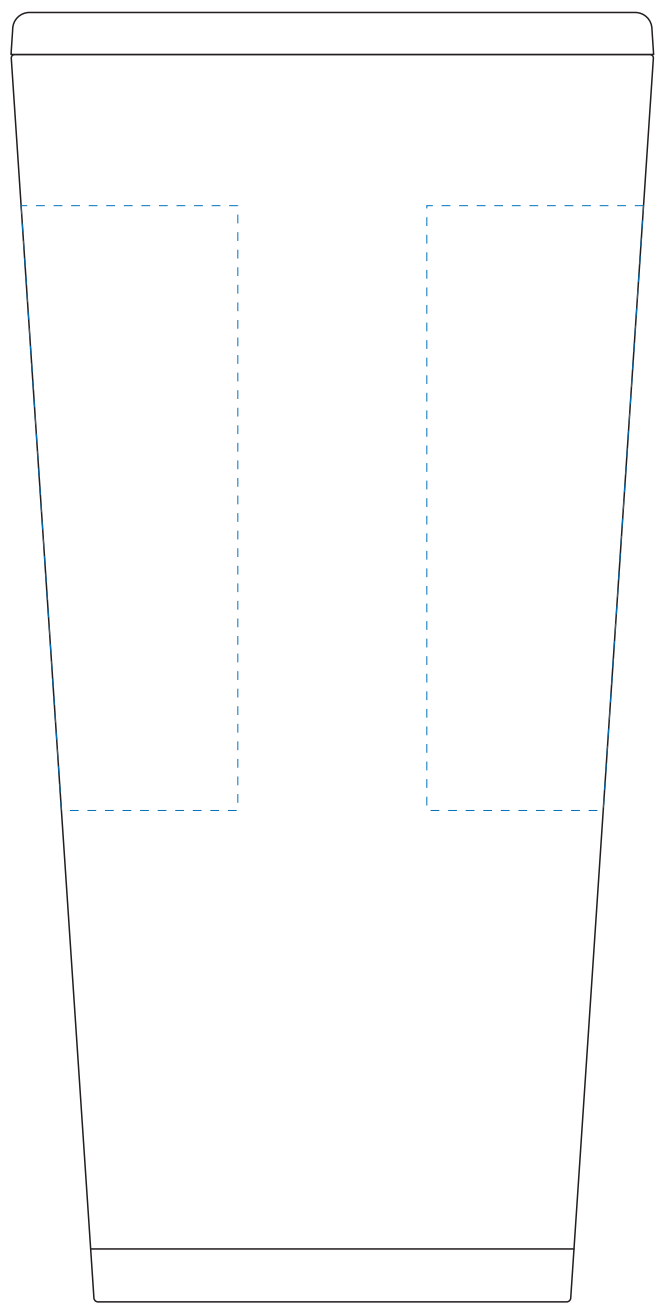
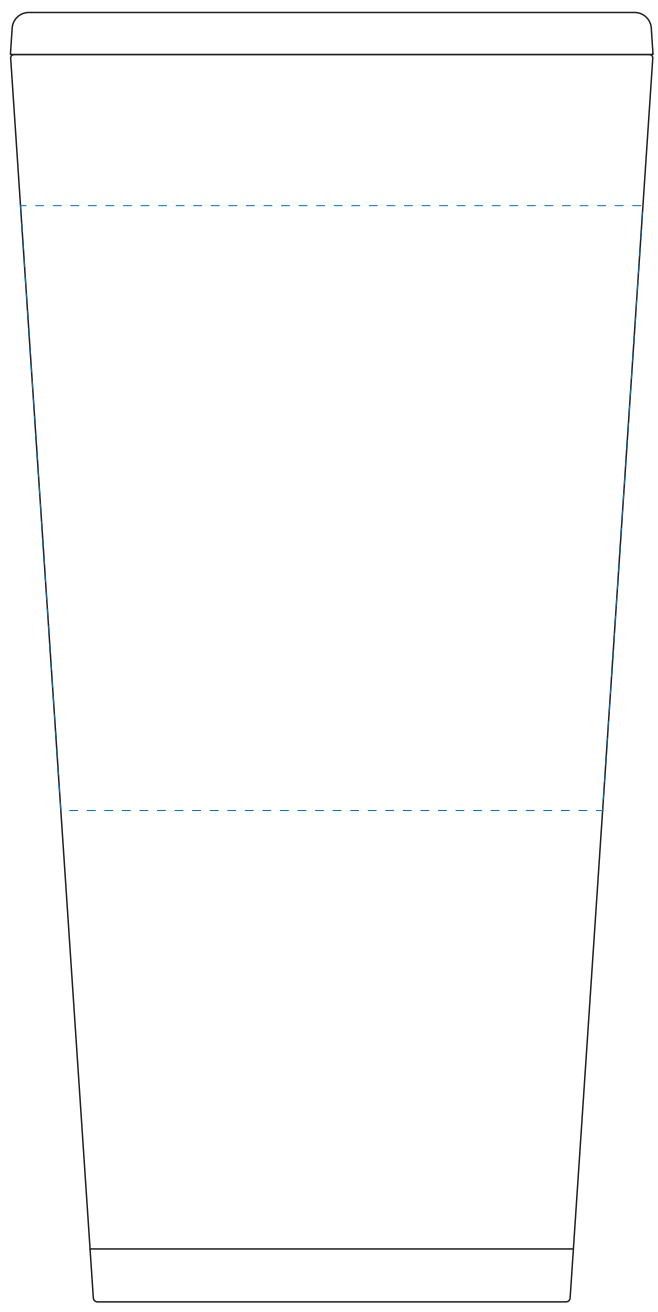
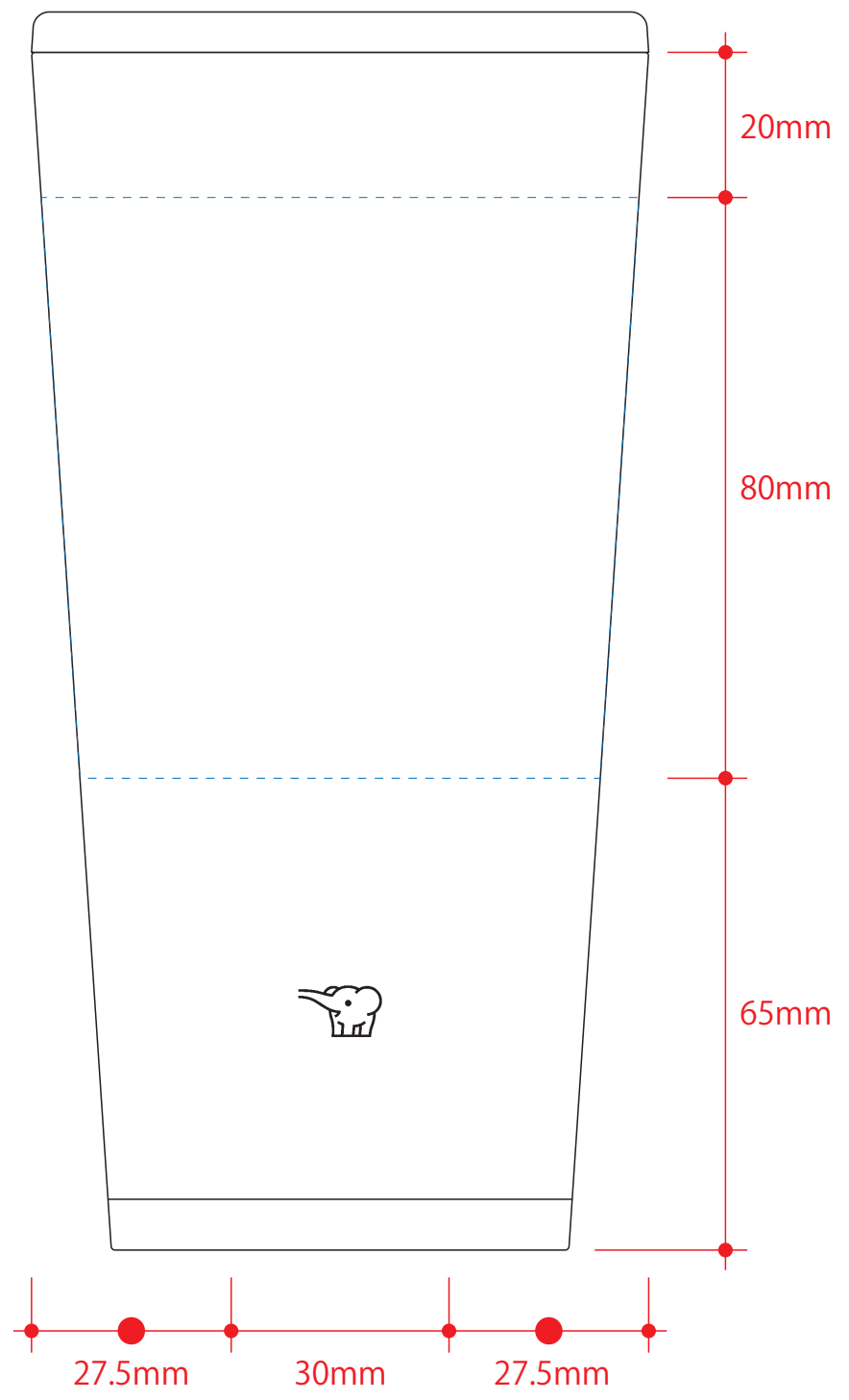
## 回転シルク用



正面

右側面/左側面

背面



デザインスペース: W100×H80(mm)

■パッド印刷: W30×H30(mm)

■回転シルク印刷: W100×H80(mm)0