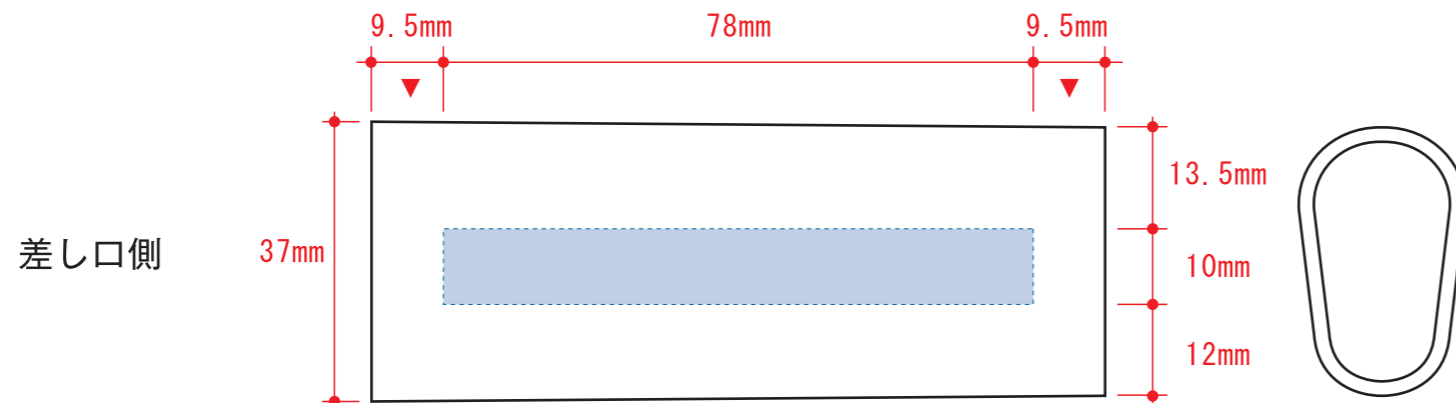


コードインモバイルチャージャー2200

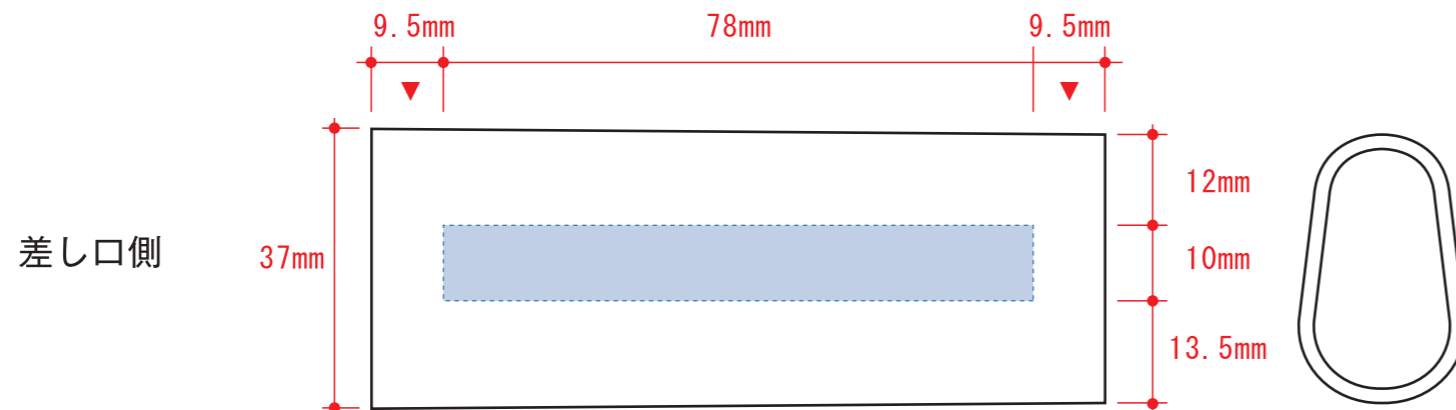
- クライアント:
 - 営業担当:
 - 制作担当:
 - 受注番号:
 - 納期: 2019年00月00日
 - ロット:
 - デザインサイズ: W000mm
 - 刷り色: 1C
 - 刷り位置: 図参照
- 版下原寸サイズ

パッド用

正面

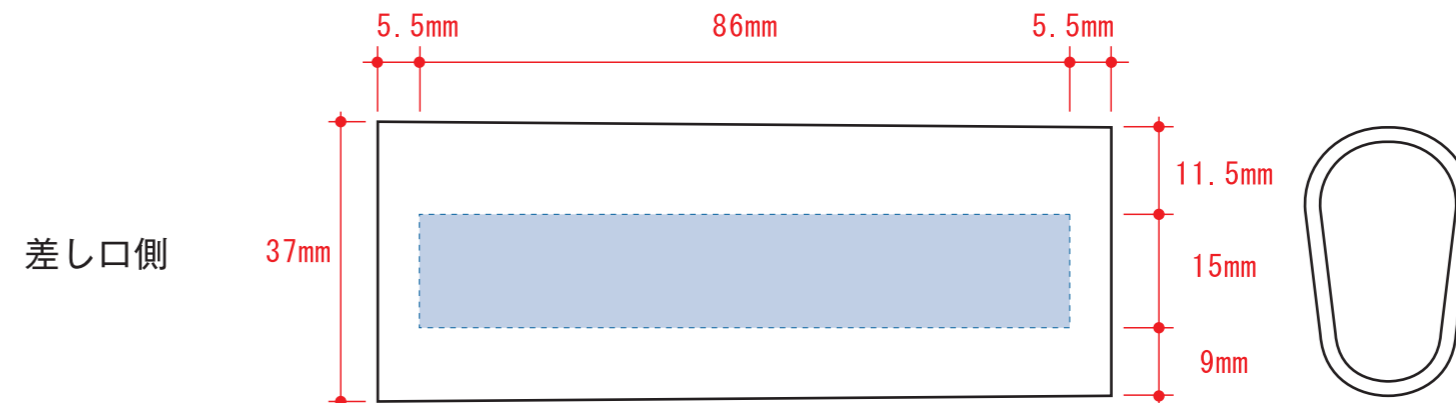


背面

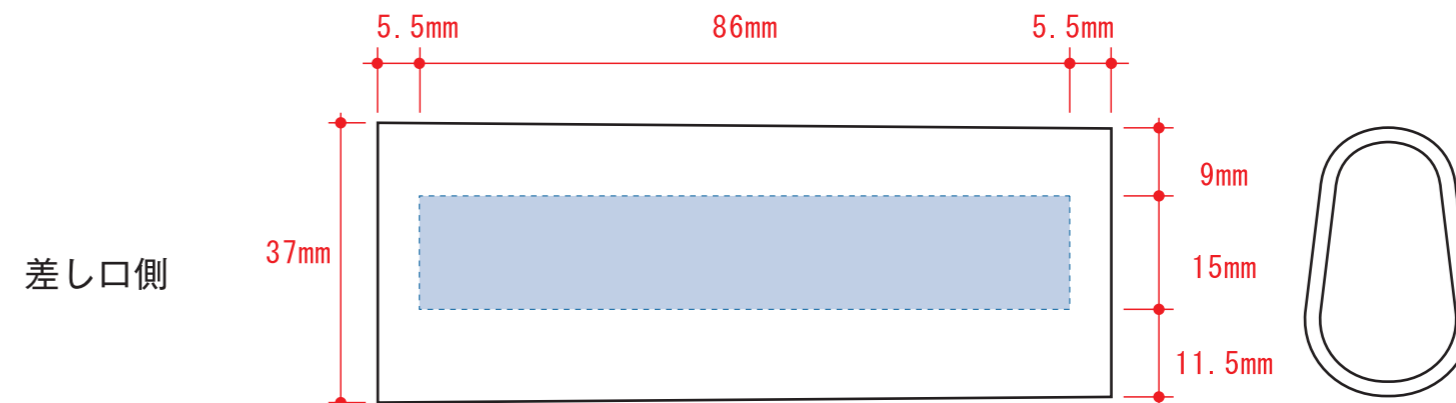


インクジェット用

正面



背面



パッド用

デザインスペース: W78×H10 (mm)

■パッド印刷 最大範囲: W78×H10 (mm)

インクジェット用

デザインスペース: W86×H15 (mm)

■インクジェット印刷 最大範囲: W86×H15 (mm)