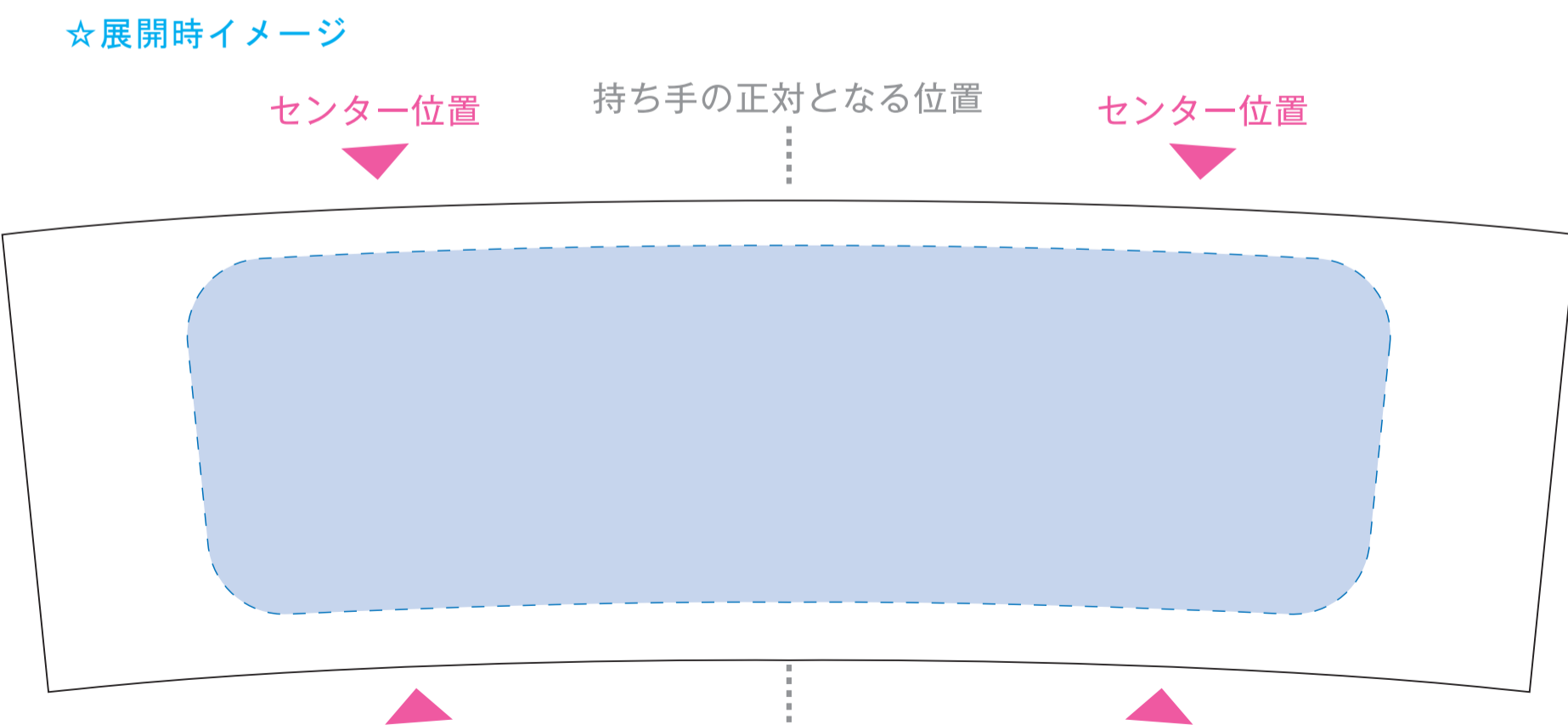
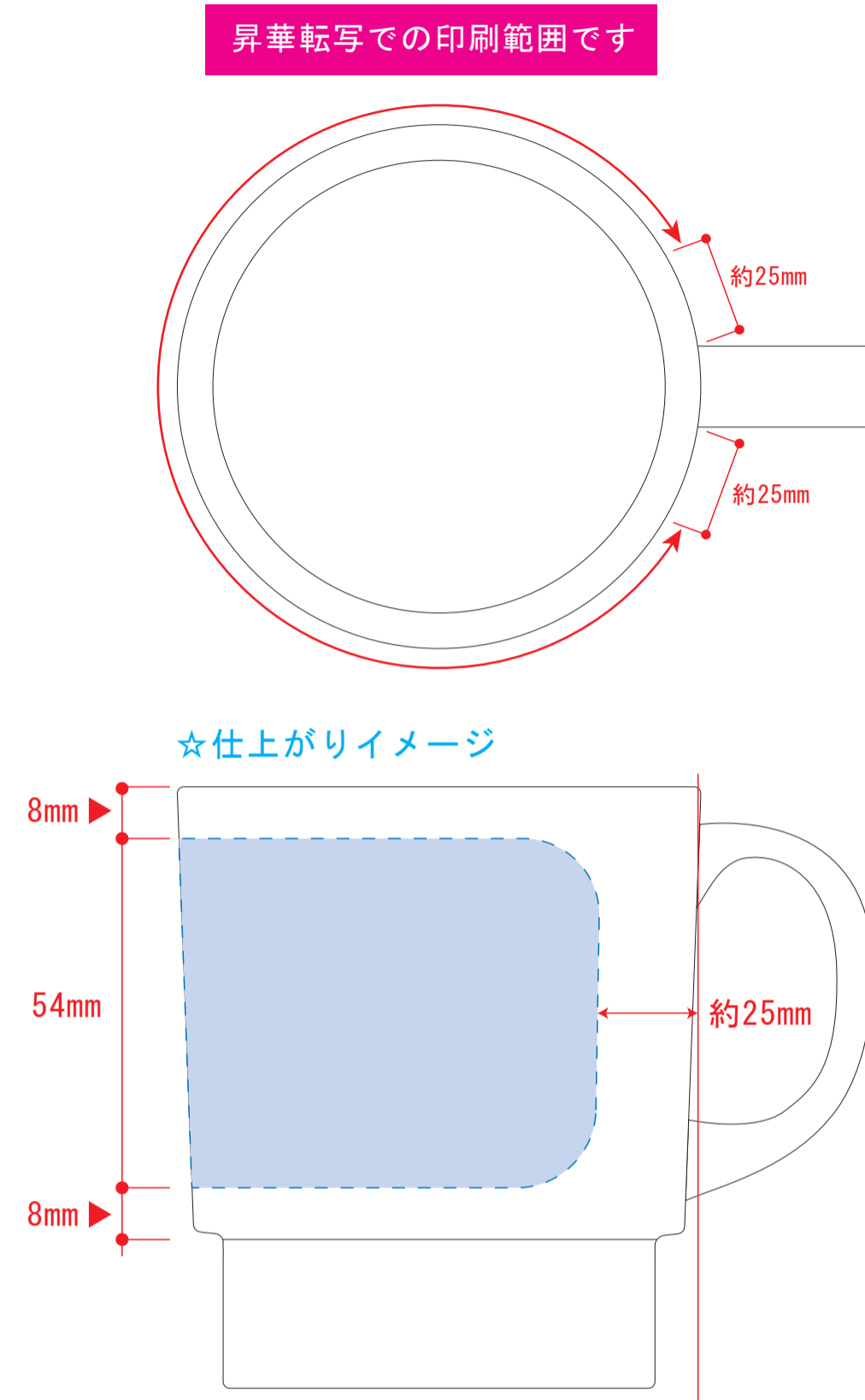


陶器マグ スタッキング

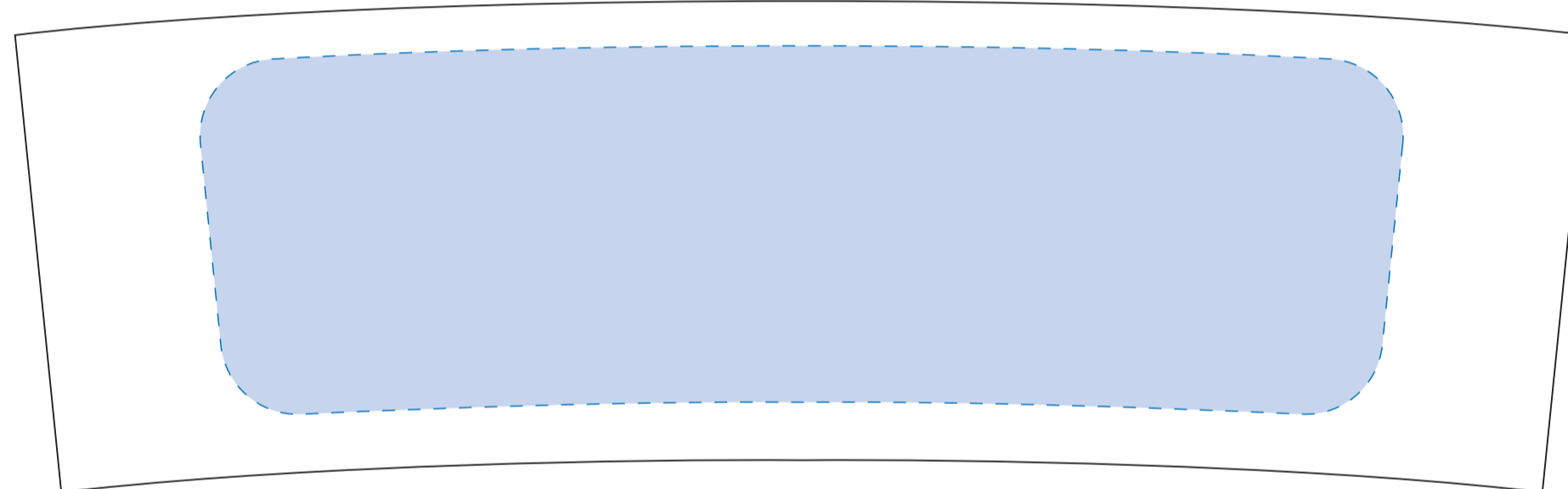
- クライアント：
- 営業担当：
- 制作担当：
- 受注番号：
- 納期：2022年00月00日
- ロット：
- デザインサイズ：W000mm
- 刷り色：1C
- 刷り位置：図参照

☆昇華転写印刷の場合…青枠内■が印刷範囲です。



昇華転写用

版下原寸サイズ
※反転して配置してください



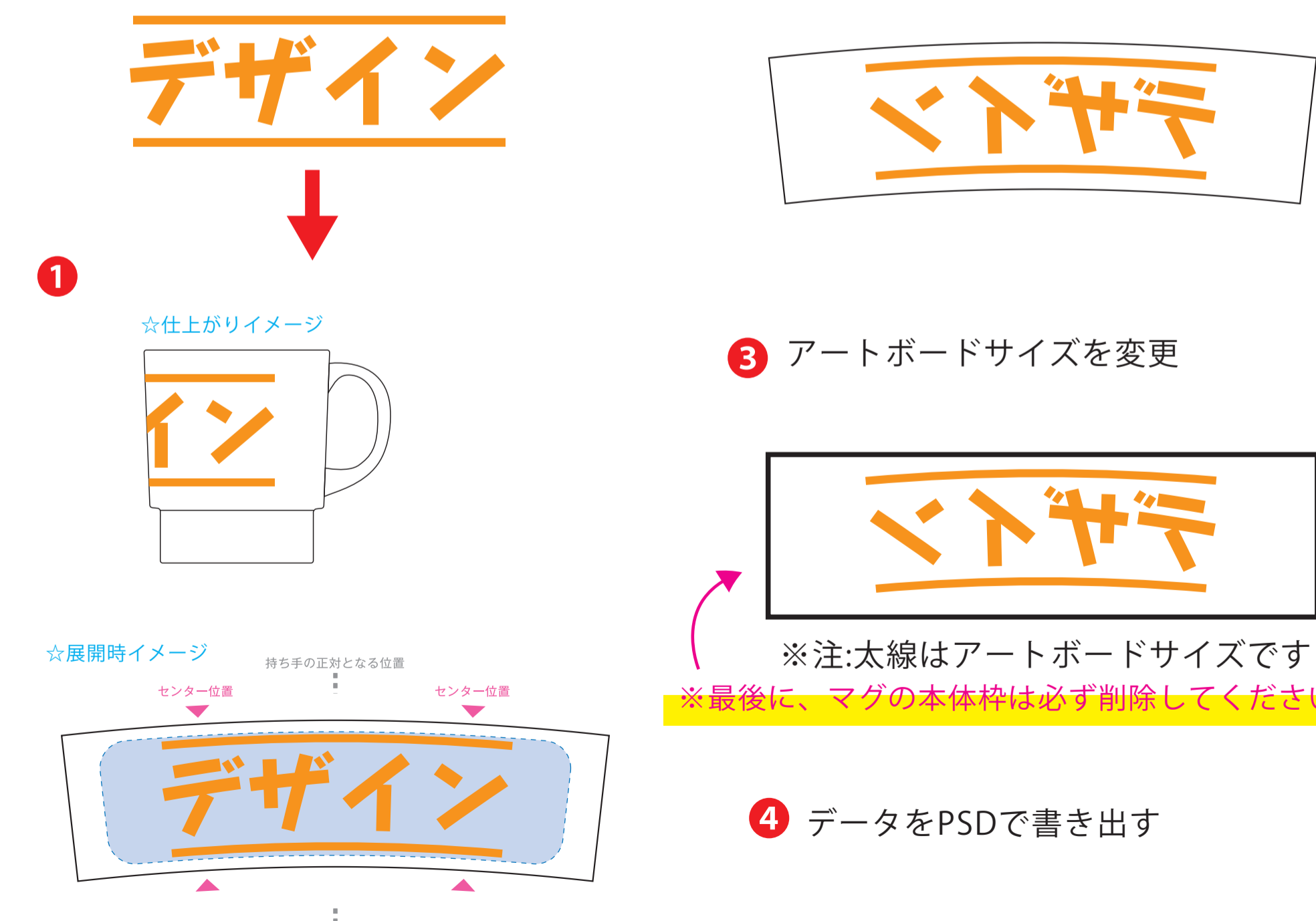
★必ずご確認ください★

【昇華転写入稿データ制作上の注意点】

- 1 ページ目Bの青枠内■にあわせてデザインをレイアウトしてください。レイアウト後に本体に仕上がリイメージをレイアウトしてください。
- 2 ページ目の版下にデザインを左右反転させ、配置してください。配置後、刷り範囲の青枠内■は不要なので必ず消してください。※残った状態だとデザインとして一緒に印刷されてしまいます。
- 3 最後に、アートボードサイズをW244.595×H78.993 のサイズに変更し、本体枠とアートボード枠が合うように配置してください。※配置後、本体枠は削除してください。
- 4 アートボードサイズでデータをPSDに書き出す。

※入稿データは最終アートボードサイズW244.595×H78.993 に変換の上、psdデータに書き出し、aiデータと一緒にご入稿ください。

【制作例】



レイアウト可能範囲：W187×H54 (mm)

■パッド印刷 最大範囲：W30×H40 (mm)

■昇華転写印刷 最大範囲：W187×H54 (mm)