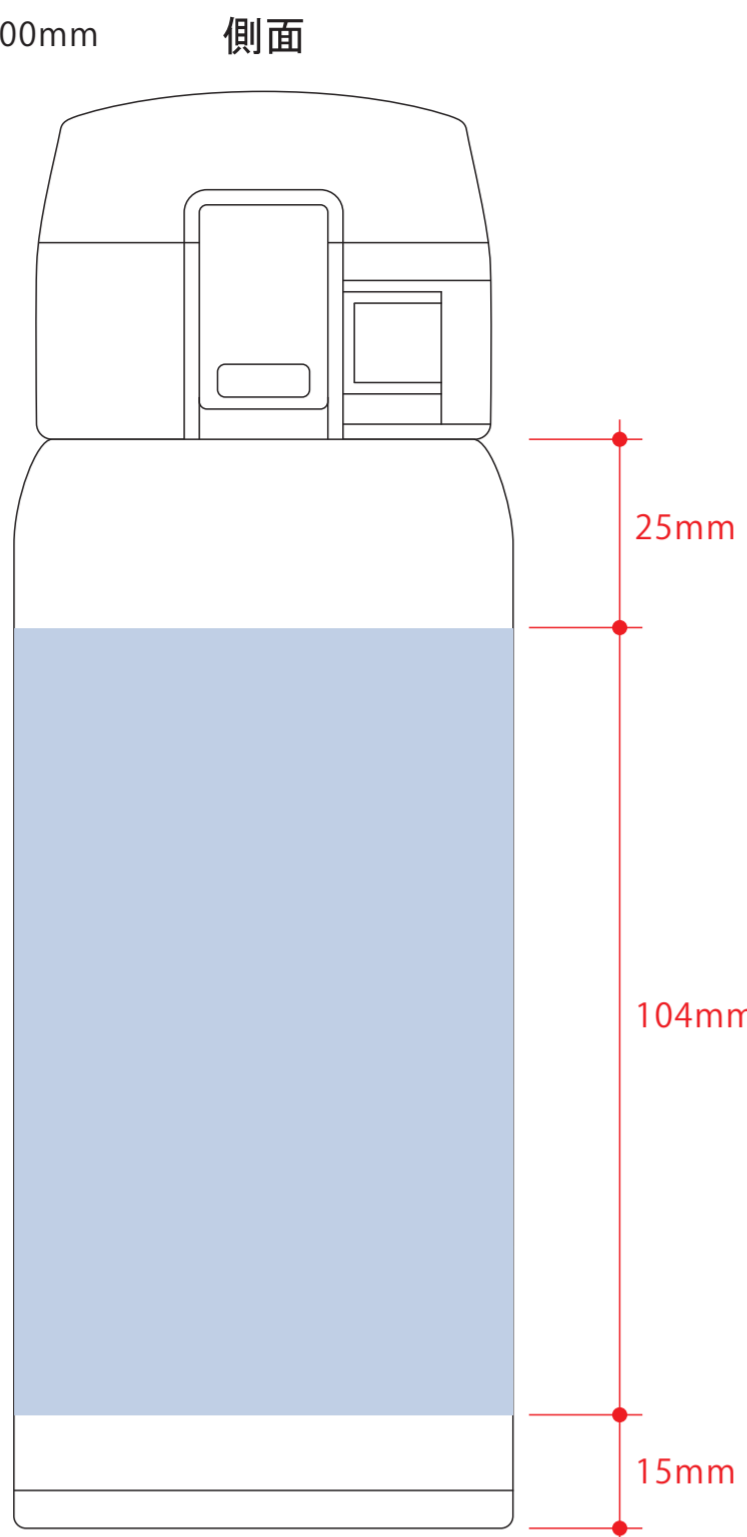



# ワンタッチカービングサーモボトル 360ml

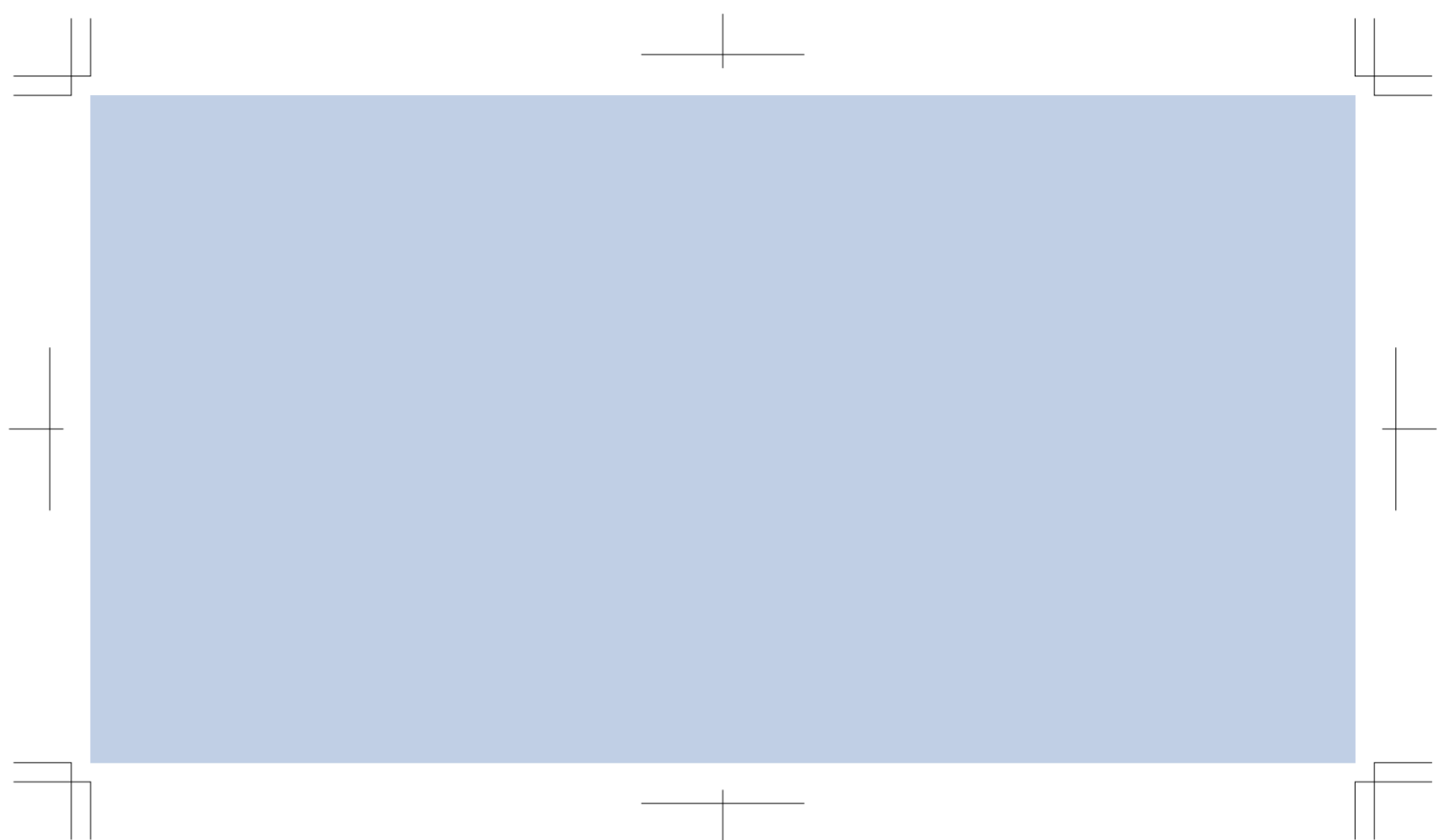
- クライアント：
  - 営業担当：
  - 制作担当：
  - 受注番号：
  - 納期：2024年00月00日
  - ロット：
  - デザインサイズ：W000mm
  - 刷り色：1C
  - 刷り位置：図参照
- 版下原寸サイズ



- 制作上の注意点
- デザインサイズレイアウトの状態での寸法をご記入下さい。
  - 刷り色PANTONEまたはDICのチップをご指定下さい。(フルカラーは指定不要)
    - ※黒・白・金・銀はチップでの指定はできません。
    - ※刷り色が白の場合、裏でレイアウトし、指示事項/刷り色の部分に「白」とご記入下さい。
  - 刷り位置寸法線はレイアウト位置に合わせて調整して下さい。
  - プリントは点線部分、糊付けの刷り範囲  以内をお願い致します。(ベースの材質、又はデザインによりバタ面が多い場合、線が細かい場合等、調整が必要な場合がございます。)
  - 細かい文字などは素材の関係上かすれたり、つぶれてしまう場合がございます。
  - ベース素材のカラーにより、印刷色の仕上がりが若干変わる場合がございます。
- ※画像データをご使用の際の注意点
- 原寸600dpiのモノクロ2階調の画像データをレイアウトして下さい。
  - 画像データは別途添付して下さい。(pdfデータにリンクしたもの)

## 回転シルク用

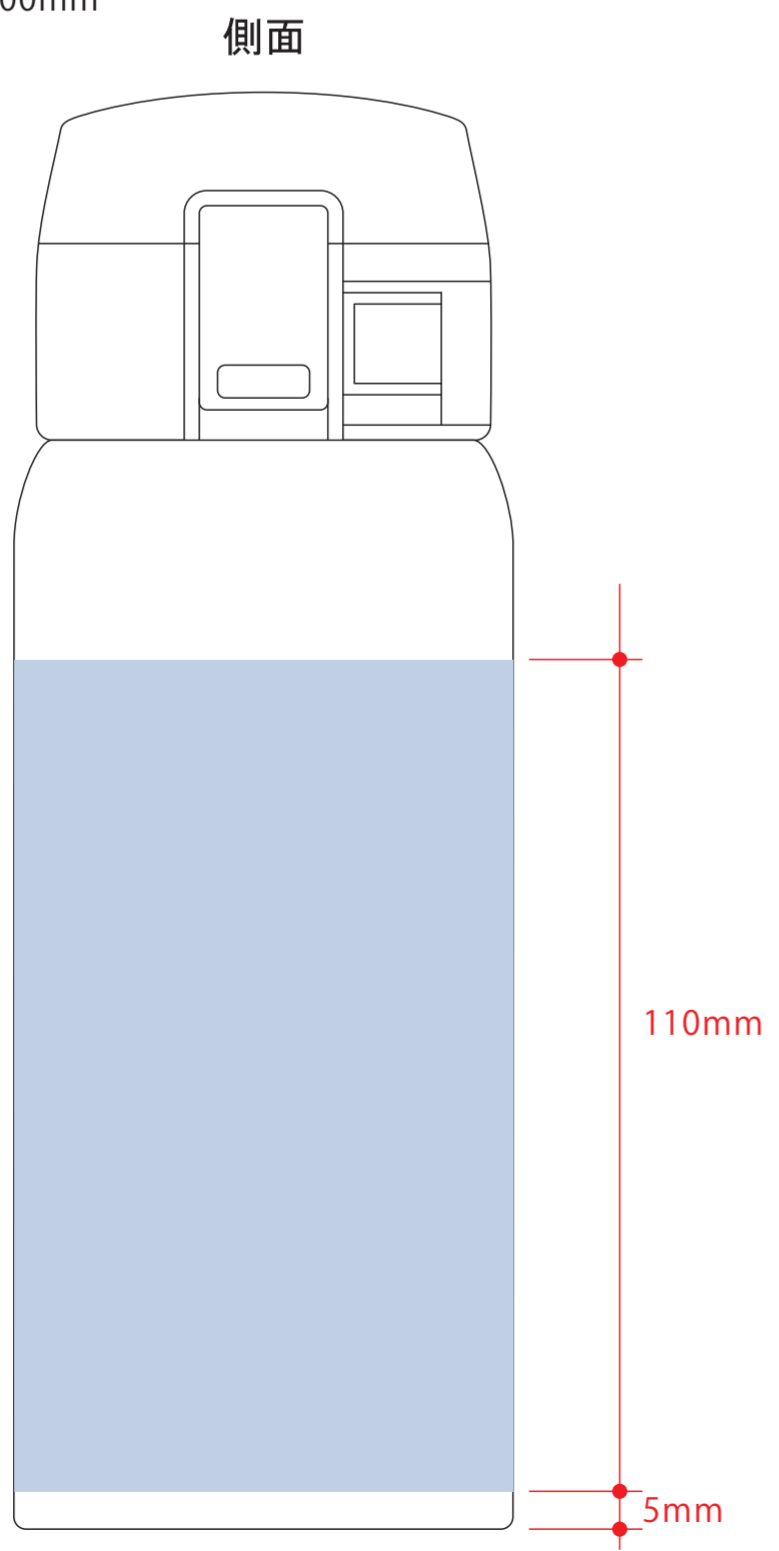
※デザインはこの範囲内に入れて下さい。



- デザインスペース：W207×H104(mm)
- パッド印刷 最大範囲：W30×H30(mm)
  - 回転シルク印刷 最大範囲：W197×H104(mm)
  - レーザー印刷 最大範囲：W40×H40(mm)

# ワンタッチカービングサーモボトル 360ml

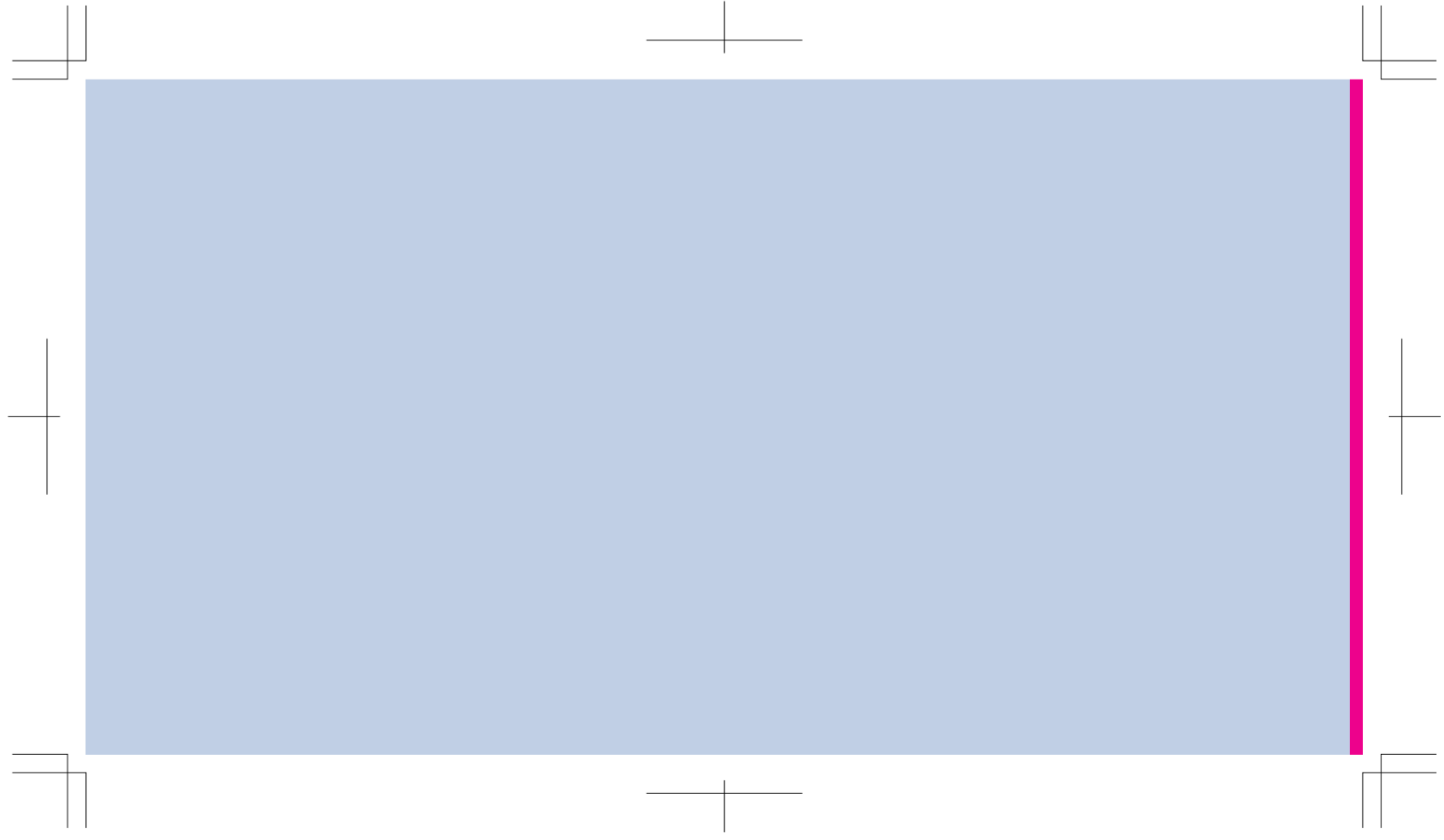
- クライアント：
  - 営業担当：
  - 制作担当：
  - 受注番号：
  - 納期：2024年00月00日
  - ロット：
  - デザインサイズ：W000mm
  - 刷り色：1C
  - 刷り位置：図参照
- 版下原寸サイズ





## 回転インクジェット用

※デザインはこの範囲内に入れて下さい。

- フタの位置をデザインに合わせることはできません。
- デザインの端と端は、うまくつながらない場合がございますので、柄合わせのデザインはお控え下さい。
- 画像に白の背景が入っている場合は、透明の抜きに調整して下さい。
- 版ズレ回避のため、白版をやや小さく設定します。(0.1mm内側に逃がす)
- 版ズレを回避できない細く細い線などは、白引きを引けません。
- デザイン・色味によって、輪郭のフチの色の仕上がりが若干変化する場合があります。



- 回転インクジェット印刷 最大範囲：W208(塗り足し範囲を含む)×H110(mm)

※  塗り足し範囲です。  
(  のエリアは印刷されない場合があります。)