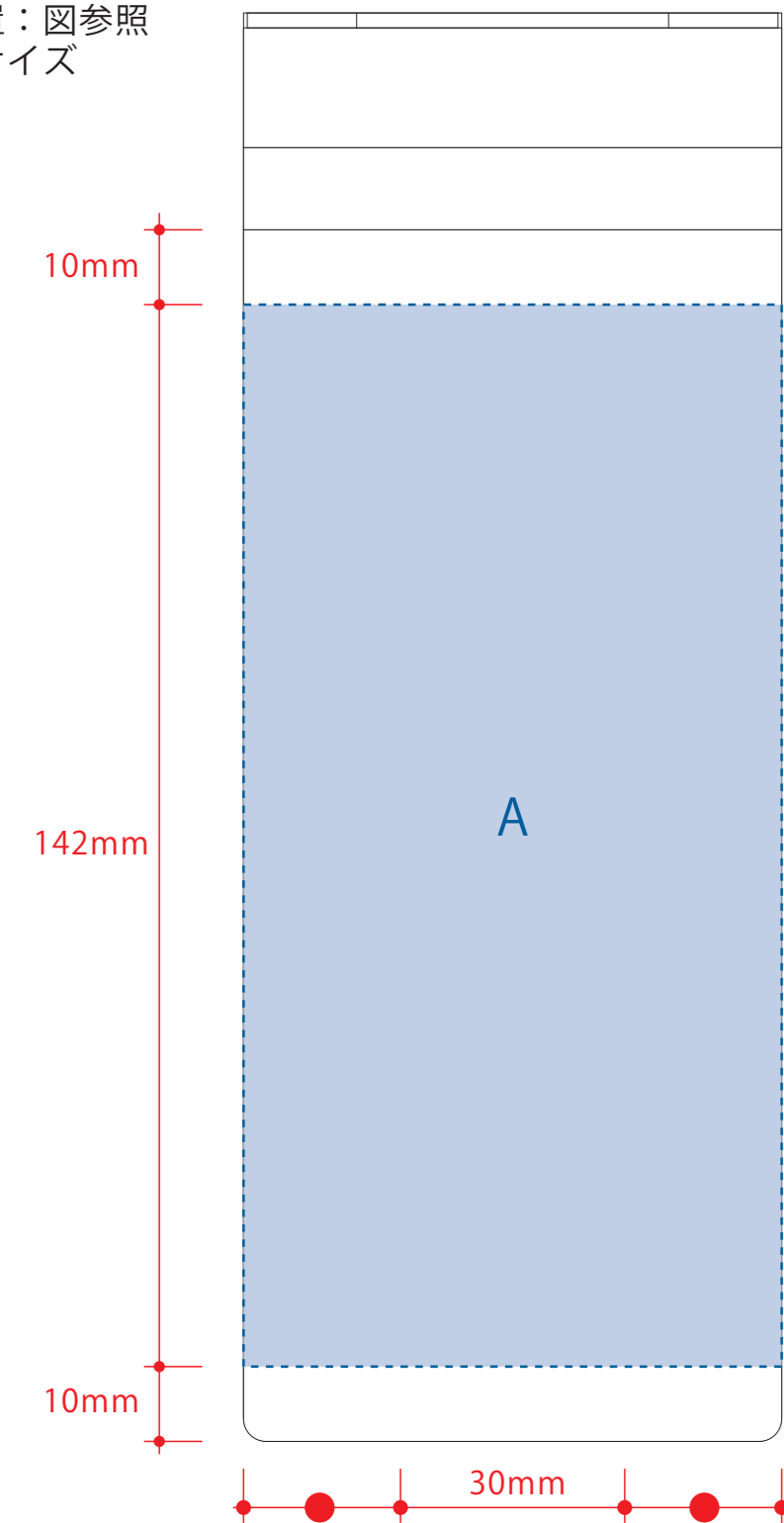


# ダブルクリアタンブラー ストレート

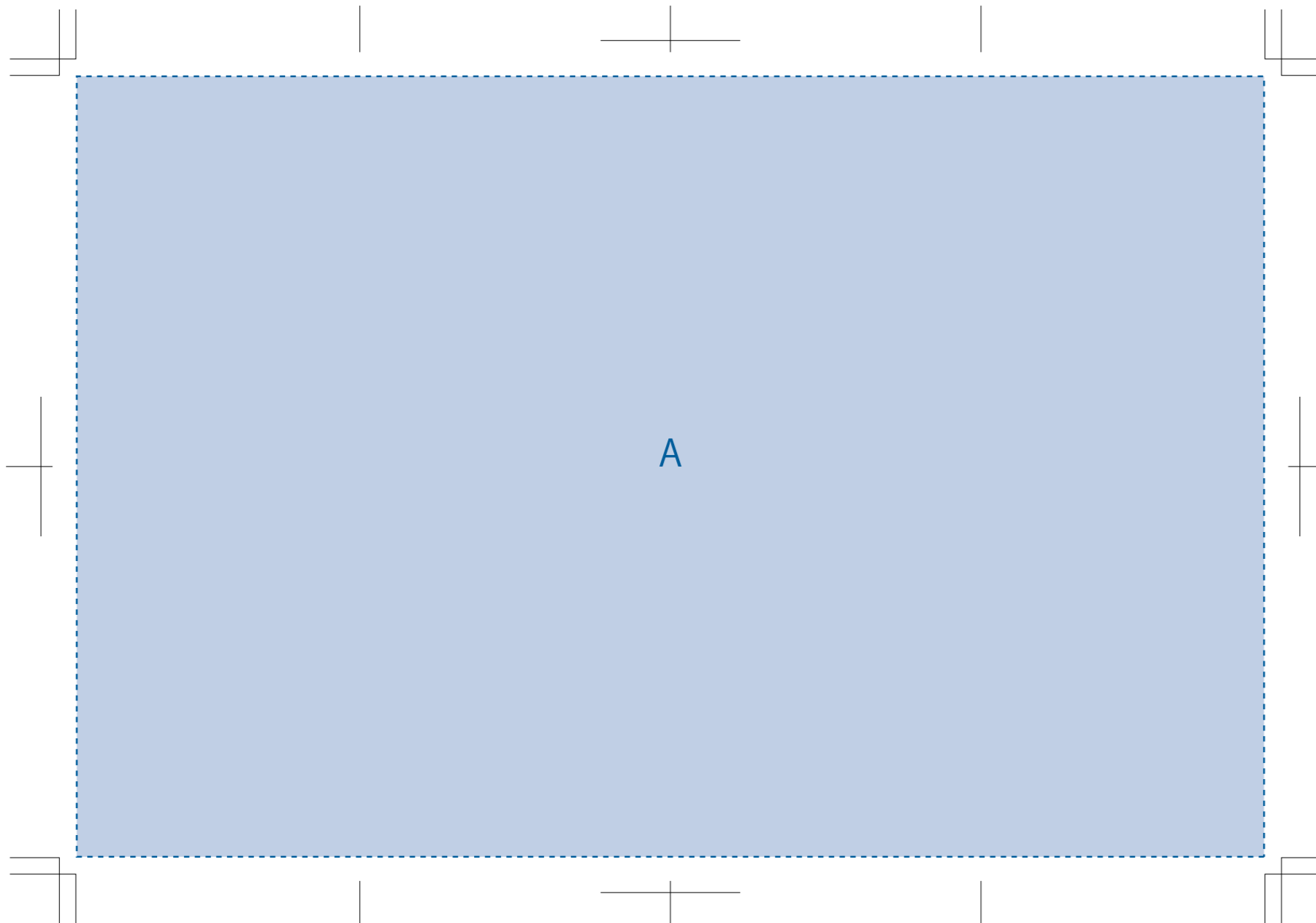
- クライアント:
- 営業担当:
- 制作担当:
- 受注番号:
- 納期: 2018年00月00日
- ロット:
- デザインサイズ: W000mm (アウター)
- 刷り色: 1C
- 刷り位置: 図参照

版下原寸サイズ

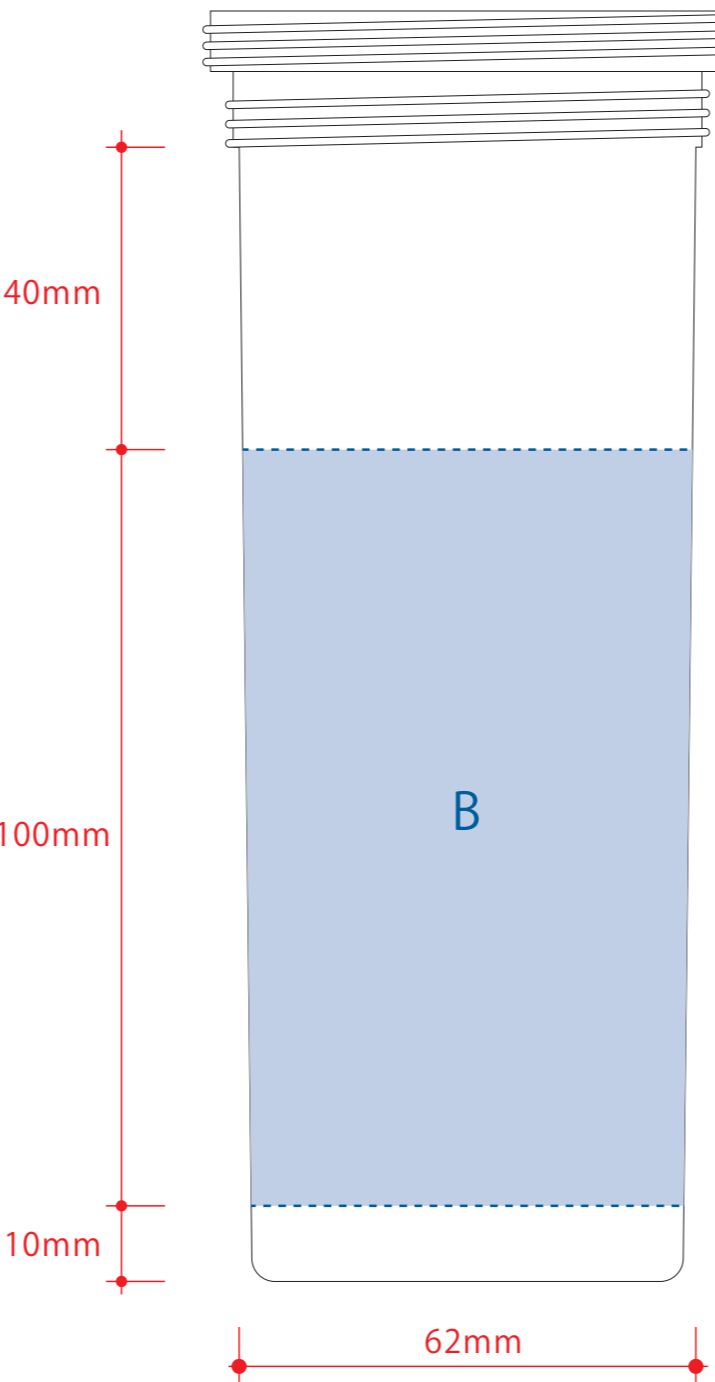


## 回転シルク用

■回転シルク印刷 最大印刷: W216×H142mm  
※デザインはこの範囲内に入れて下さい。

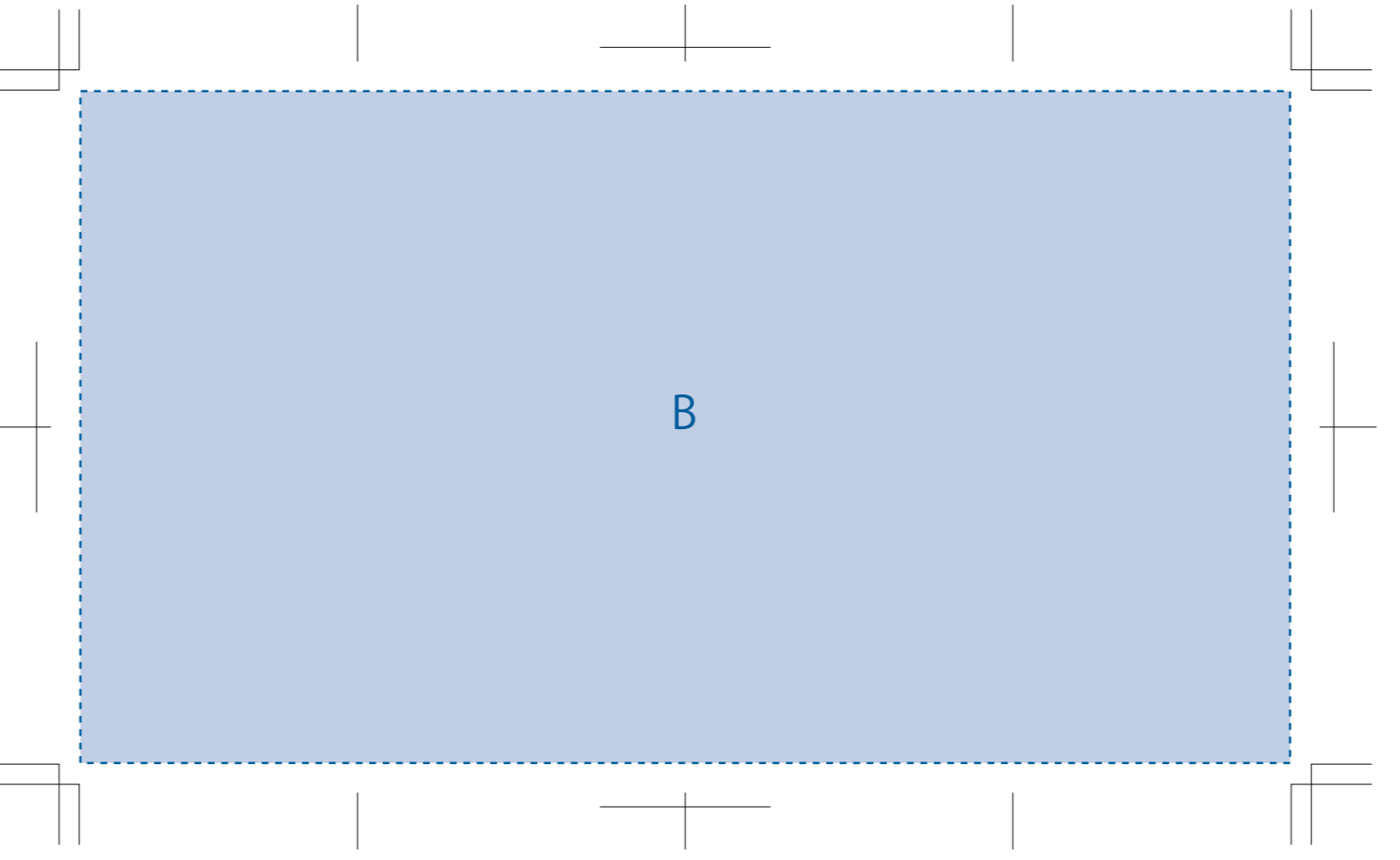


(インナー)



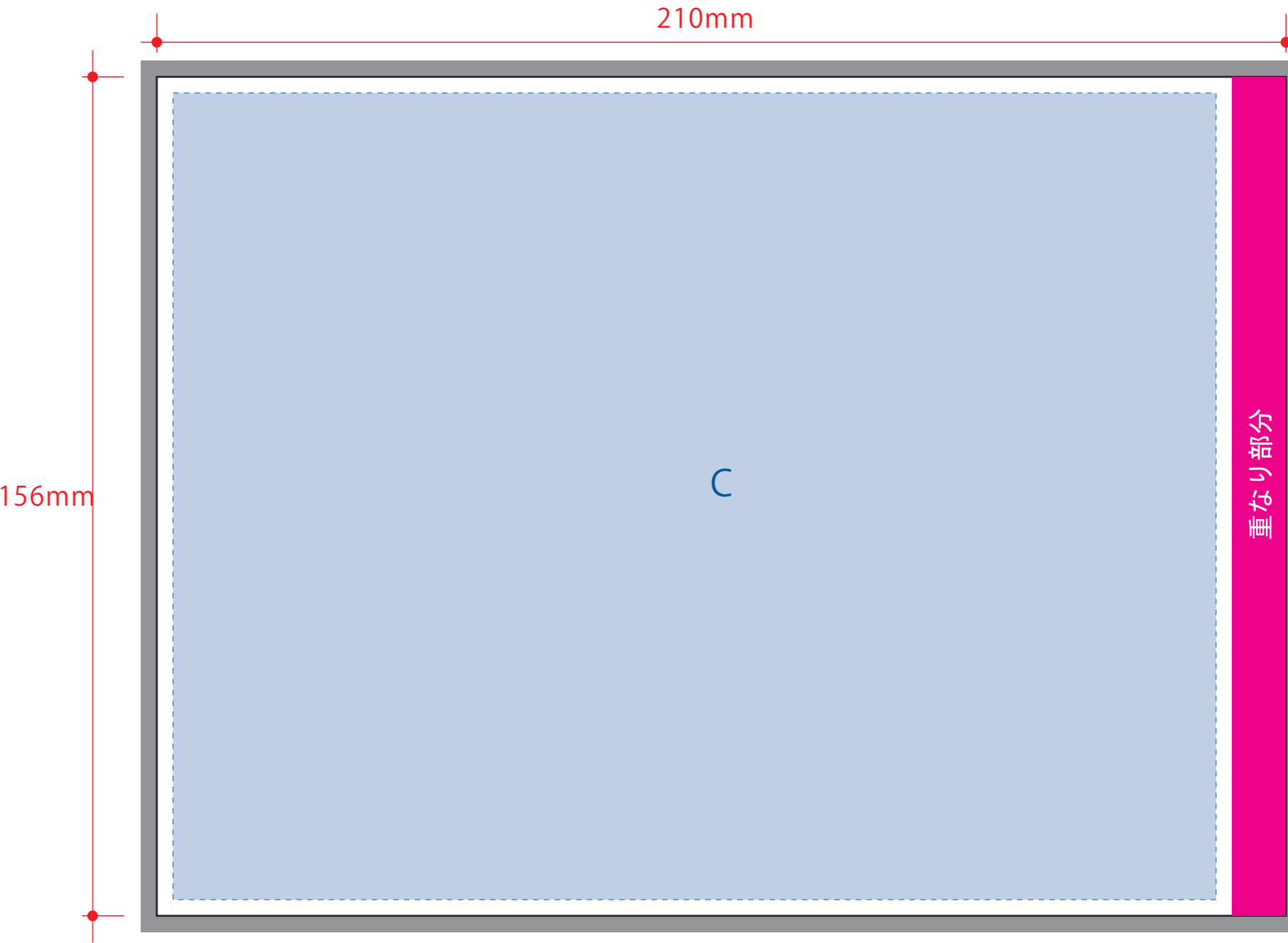
## 回転シルク用

■回転シルク印刷 最大印刷: W180×H100mm  
※デザインはこの範囲内に入れて下さい。



## カスタム台紙

- ※ — 黒の実線が仕上がりの型です。
- ※ 重要な情報はこの ■■■■ の中に収まるようにレイアウトしてください。
- ※ エンドレス柄等のデザインは ■■■■ のエリアまでレイアウトしてください。



- 制作上の注意
- デザインサイズレイアウトは標準での寸法で記入下さい。
  - 刷り色PANTONEまたはCMYKのラップでご指定下さい。
    - ※刷り色指定はカラーチャートでご指定下さい。
    - ※刷り色の指定は、裏でレイアウトし、指定色番号・刷り色の指定を必ずご記入下さい。
  - 刷り位置・寸法はレイアウト位置に合わせて調整して下さい。
- プリントは最終分、刷り分けの刷り数確認①②③にお願致します。  
①②③の仕様、又はデザインにより印刷の多い場合、印刷機が場合等、調整が必要な場合がございます。」「  
●刷り文字は印刷の開始前までに完了し、印刷して頂く場合がございます。  
●ペーシ裏紙のカラーにより、印刷色の仕上がりが若干異なる場合がございます。

- 制作上の注意
- デザインサイズレイアウトの標準での寸法で記入下さい。
  - 刷り色PANTONEまたはCMYKのラップでご指定下さい。
    - ※刷り色指定はカラーチャートでご指定下さい。
    - ※刷り色の指定は、裏でレイアウトし、指定色番号・刷り色の指定を必ずご記入下さい。
  - 刷り位置・寸法はレイアウト位置に合わせて調整して下さい。
- プリントは最終分、刷り分けの刷り数確認①②③にお願致します。  
①②③の仕様、又はデザインにより印刷の多い場合、印刷機が場合等、調整が必要な場合がございます。」「  
●刷り文字は印刷の開始前までに完了し、印刷して頂く場合がございます。  
●ペーシ裏紙のカラーにより、印刷色の仕上がりが若干異なる場合がございます。

- 制作上の注意
- デザインサイズレイアウトの標準での寸法で記入下さい。
  - 刷り色PANTONEまたはCMYKのラップでご指定下さい。
    - ※刷り色指定はカラーチャートでご指定下さい。
    - ※刷り色の指定は、裏でレイアウトし、指定色番号・刷り色の指定を必ずご記入下さい。
  - 刷り位置・寸法はレイアウト位置に合わせて調整して下さい。
- プリントは最終分、刷り分けの刷り数確認①②③にお願致します。  
①②③の仕様、又はデザインにより印刷の多い場合、印刷機が場合等、調整が必要な場合がございます。」「  
●刷り文字は印刷の開始前までに完了し、印刷して頂く場合がございます。  
●ペーシ裏紙のカラーにより、印刷色の仕上がりが若干異なる場合がございます。

レイアウト可能範囲: A/W226×H142 (mm)、B/W190×H100 (mm)、C/W210×H156 (mm)  
■回転シルク印刷 最大範囲: A/W216×H142(mm)、B/W180×H100 (mm)、  
■パッド印刷 最大範囲: A/W30×H30(mm)  
■カスタム台紙: C/W210×H156 (mm)