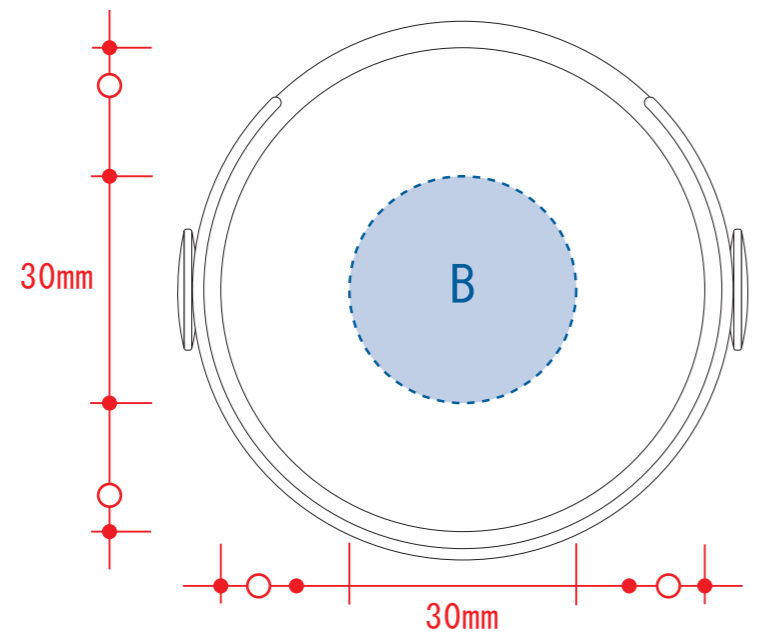


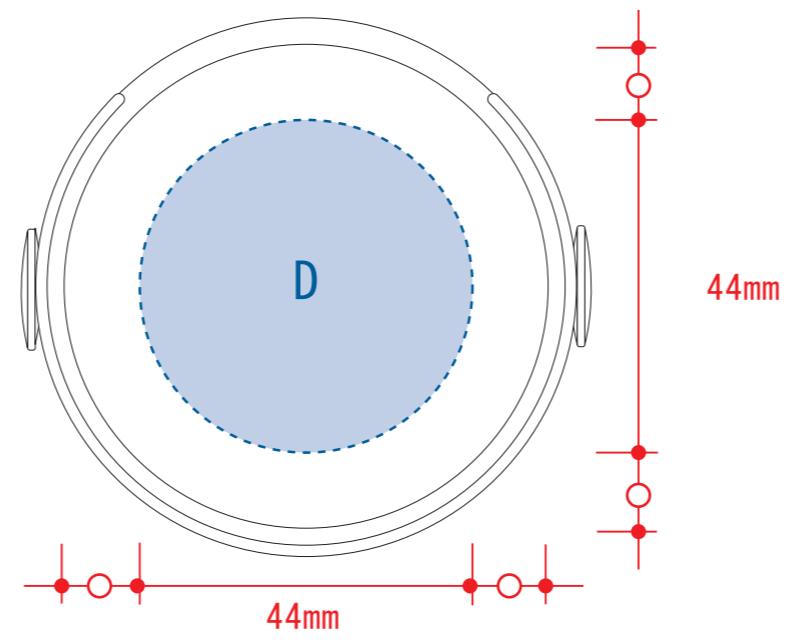
# Zalattoサーモストレートタンブラー350ml

- クライアント:
  - 営業担当:
  - 制作担当:
  - 受注番号:
  - 納期: 2018年00月00日
  - ロット:
  - デザインサイズ: W000mm
  - 刷り色: 1C
  - 刷り位置: 図参照
- 版下原寸サイズ

## B: 1色印刷

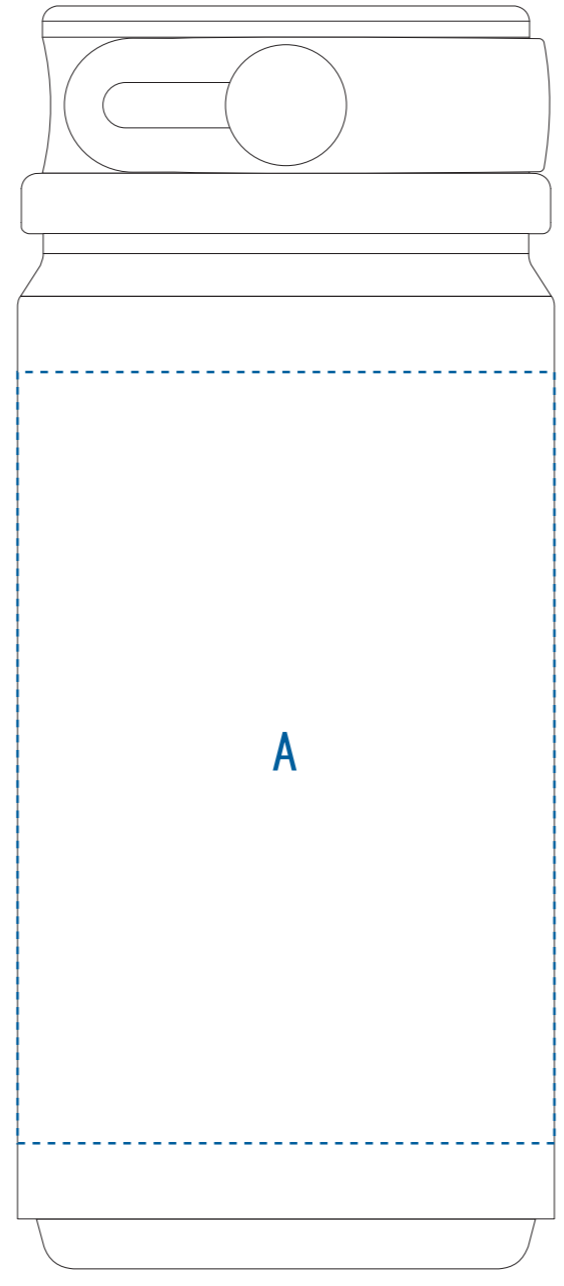
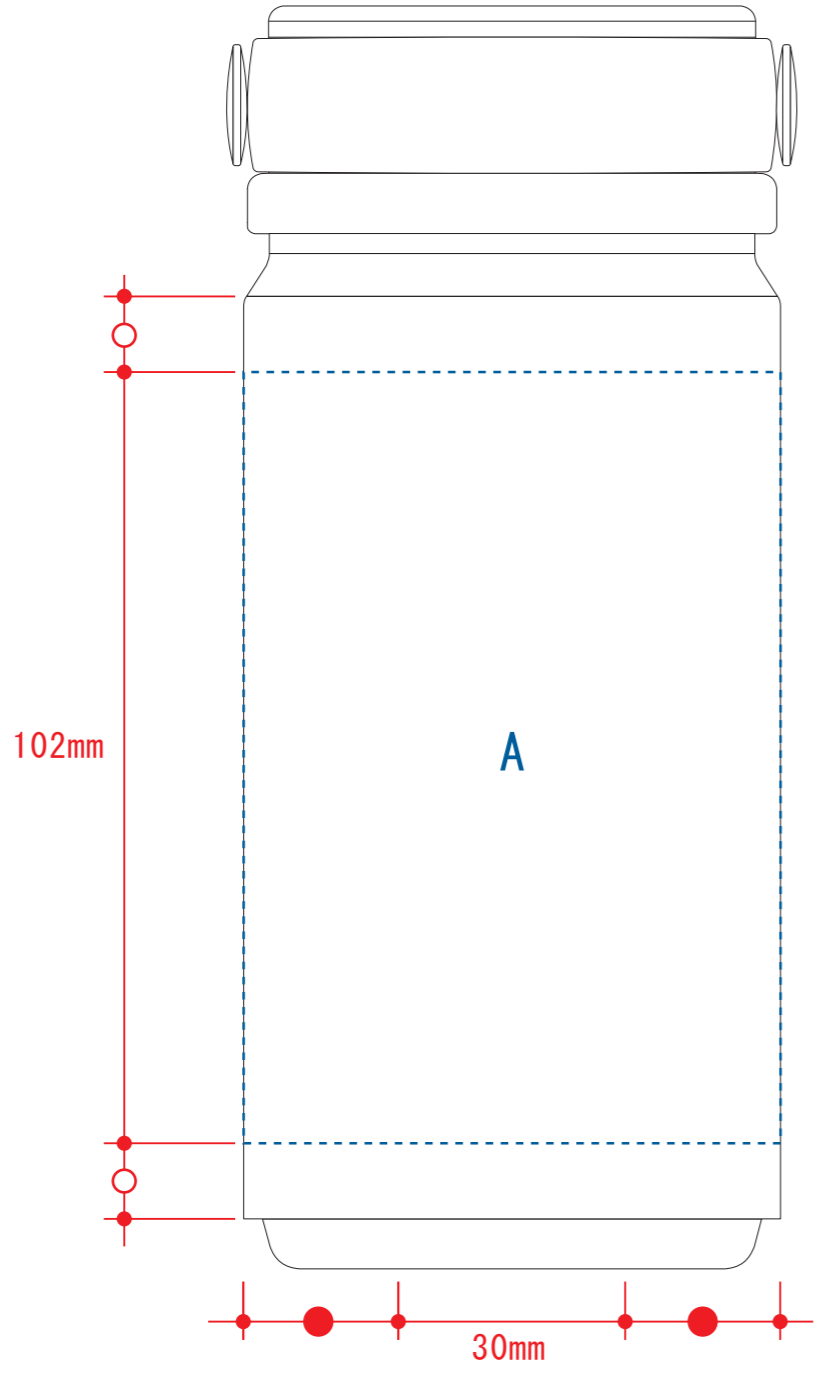
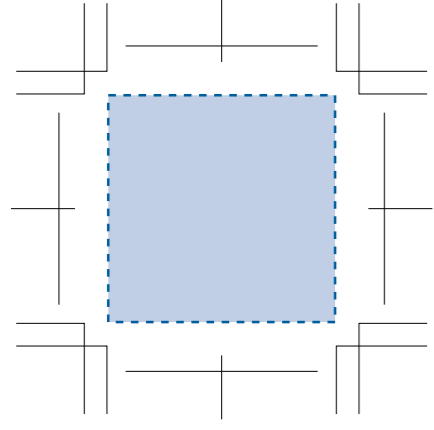


## D: フルカラー印刷



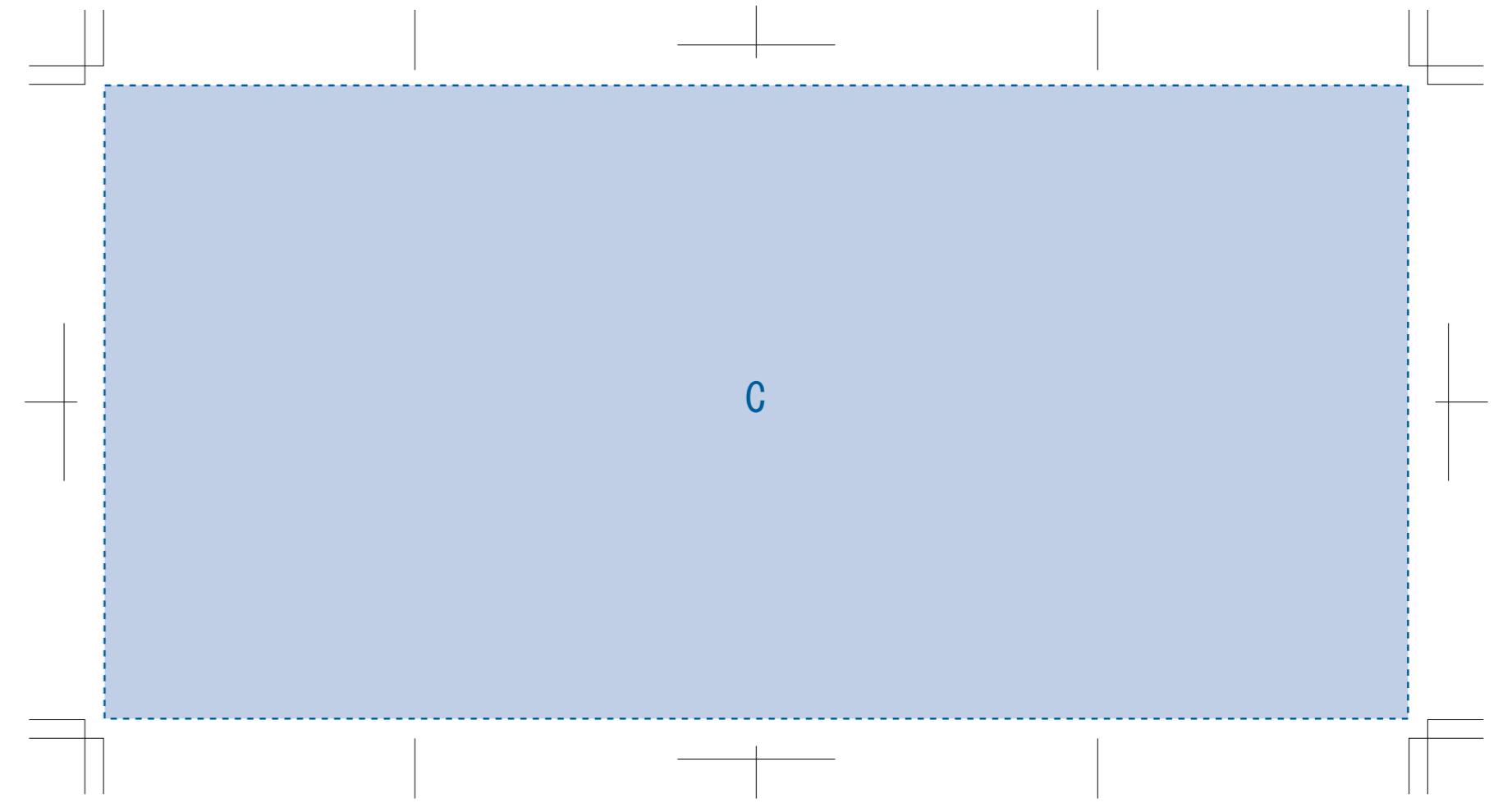
## A: 1色印刷

※デザインはこの範囲内で作成し、Aの範囲内に配置してください。



## 回転シルク用

■回転シルク印刷 最大印刷: W210×H102mm  
※デザインはこの範囲内に入れて下さい。



- 制作上の注意点
- デザインサイズレイアウトの状態での寸法をご記入下さい。
  - 刷り色:PANTONEまたはDICのチップでご指定下さい。  
※黒・白・金・銀はチップでのご指定はできません。  
※刷り色が白の場合、黒でレイアウトし、指示事項/刷り色の部分に「白」とご記入下さい。
  - 刷り位置/寸法線はレイアウト位置に合わせて調整して下さい。
  - プリントは点線部分、網掛けの刷り範囲以内にお願致します。(ベースの材質、又はデザインによりベタ面が多い場合、線が細かい場合等、調整が必要な場合がございます。)
  - 細かい文字などは素材の関係上かすれたり、つぶれてしまう場合がございます。
  - ベース素材のカラーにより、印刷色の仕上がり若干変わる場合がございます。
- ※画像データをご使用の際の注意点
- 原寸600dpiのモノクロ2階調の画像データをレイアウトして下さい。
  - 画像データは別途添付して下さい。(pdfデータにリンクしたもの)

※パッドでのベタの多いデザインは控えてください。

レイアウト可能範囲: W220×H102(mm)

■パッド印刷 最大範囲: A/W30×H30(mm)  
B/φ30(mm)

■回転シルク印刷 最大範囲: C/W210×H102(mm)

■インクジェット印刷 最大範囲: D/φ44(mm)