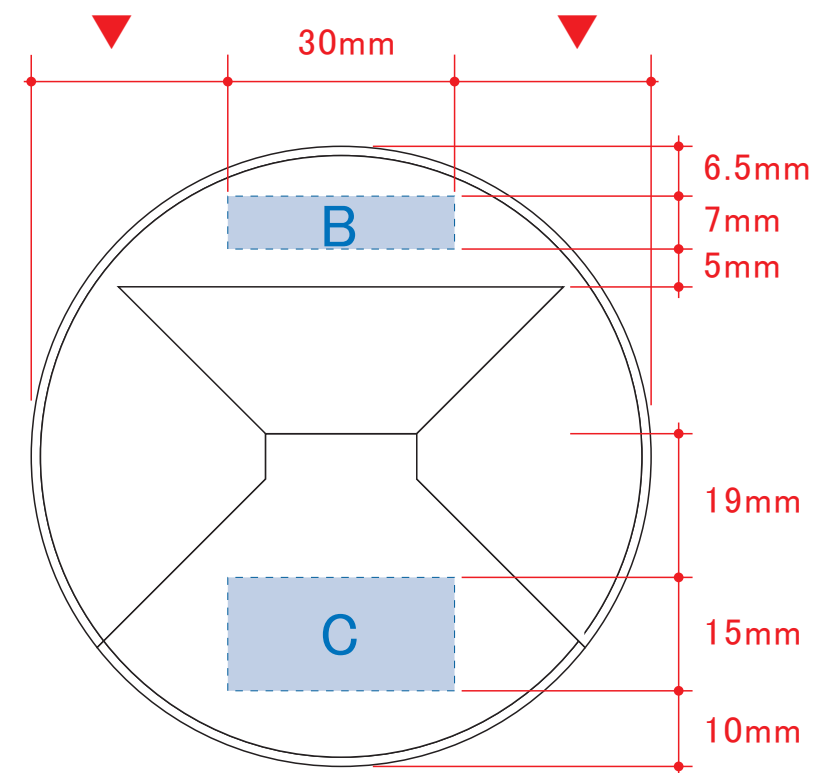


カスタムデザインタンブラーFC 500ml

(キャップ部分)

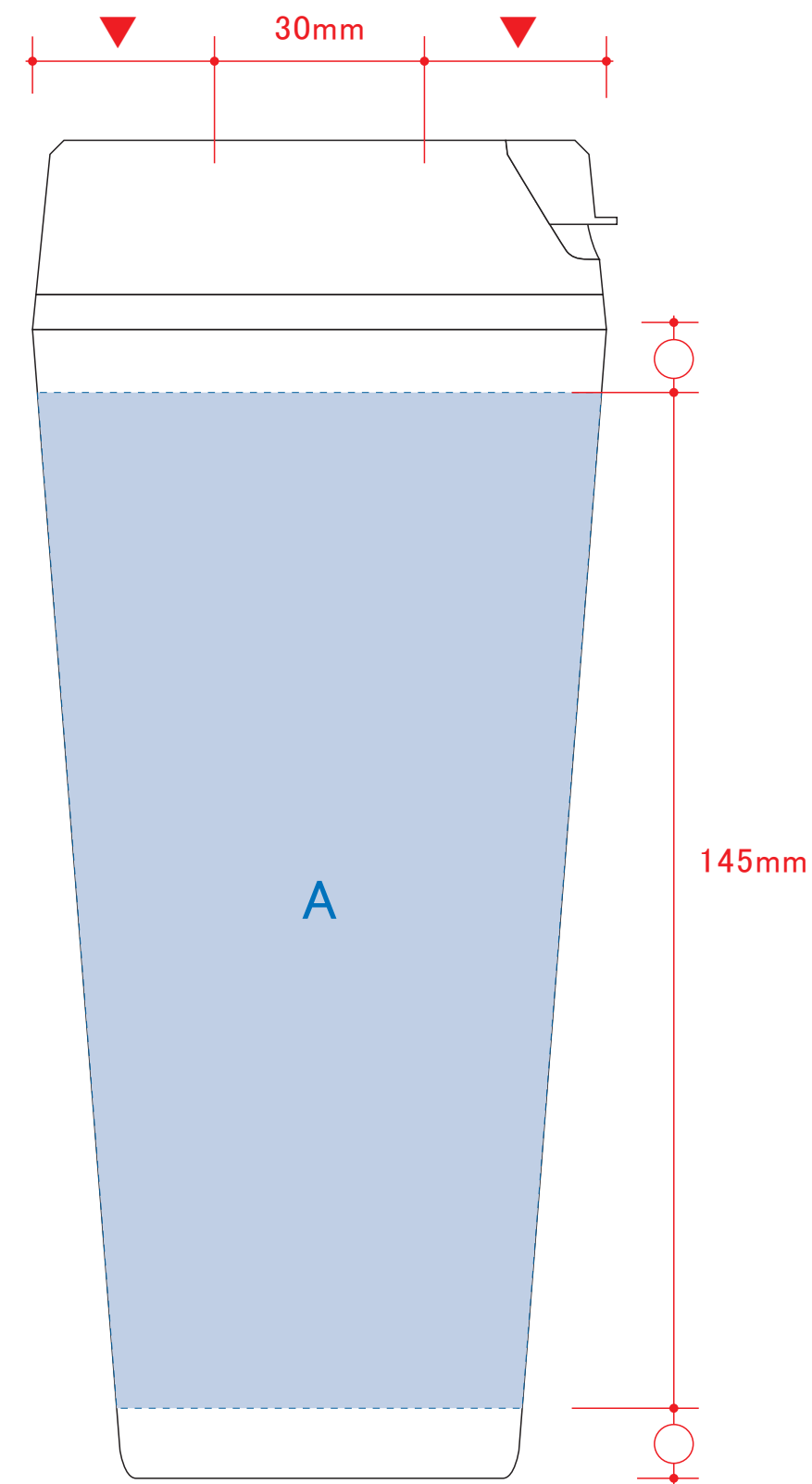
- クライアント:
 - 営業担当:
 - 制作担当:
 - 受注番号:
 - 納期: 2022年00月00日
 - ロット:
 - デザインサイズ: W000mm
 - 刷り色: 1C
 - 刷り位置: 図参照
- 版下原寸サイズ



レイアウト可能範囲: A/W205×H145(mm)
B/W30×H7(mm)
C/W30×H15(mm)
D/W249×H161(mm)

■パッド印刷 最大範囲: A/W30×H45(mm)
B/W30×H7(mm)
C/W30×H15(mm)

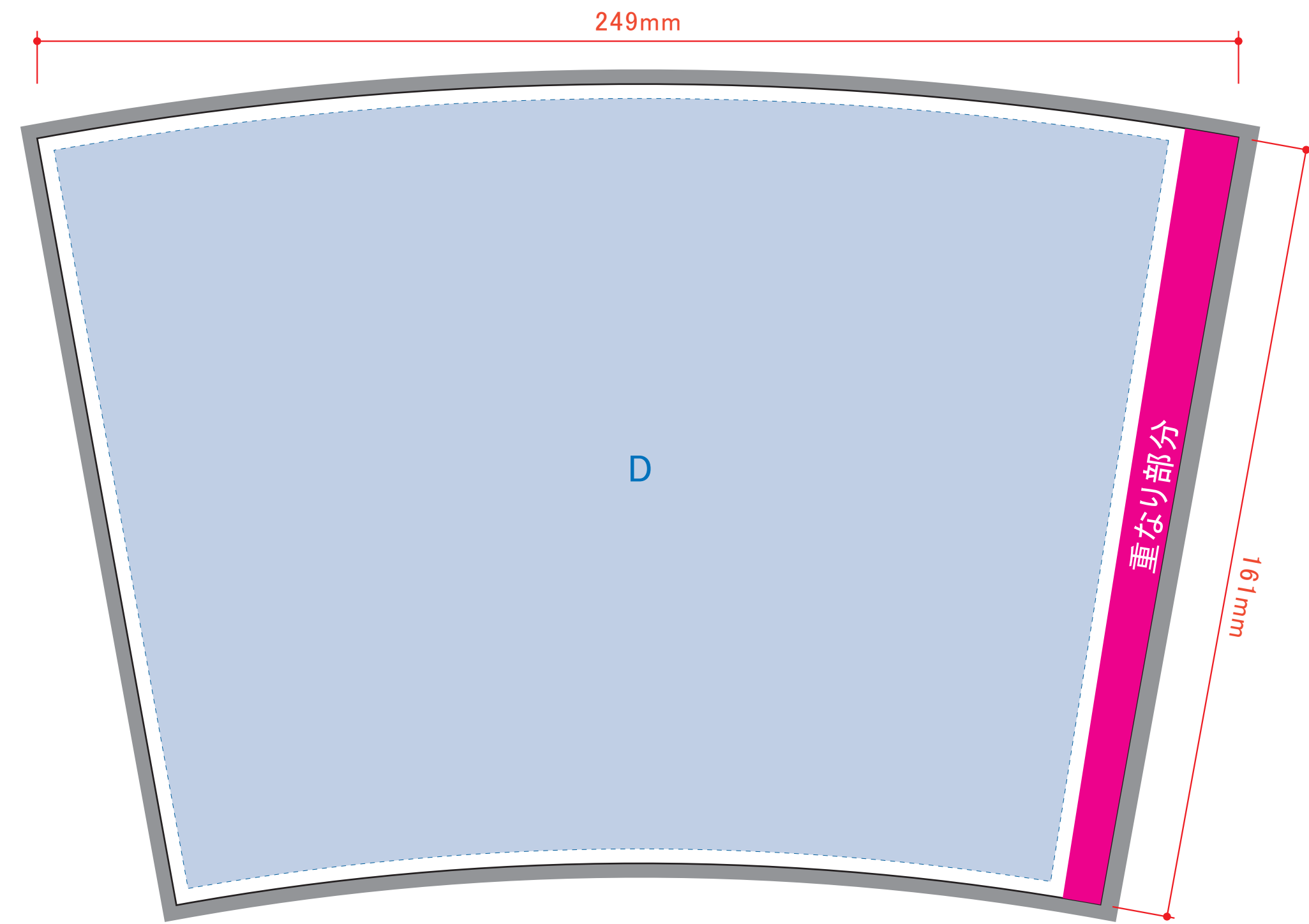
■カスタム台紙 最大範囲: D/W249×H161(mm)




カスタムデザインタンブラーFC 500ml 台紙

(キャップ部分)

- クライアント:
 - 営業担当:
 - 制作担当:
 - 受注番号:
 - 納期: 2021年00月00日
 - ロット:
 - デザインサイズ: W000mm
 - 刷り色: 1C
 - 刷り位置: 図参照
- 版下原寸サイズ



※—黒の実線が仕上がりの型です。

※重要な情報はこの  の中に収まるようにレイアウトしてください。

※エンドレス柄等のデザインは  のエリアまでレイアウトしてください。