

# キャンバスフロントポケットサコッシュ

- クライアント：
  - 営業担当：
  - 制作担当：
  - 受注番号：
  - 納期：2024年00月00日
  - ロット：
  - デザインサイズ：W00mm
  - 刷り色：1C
  - 刷り位置：☒参照
- 版下原寸サイズ

制作上の注意点

- デザインサイズレイアウトの状態での寸法をご記入下さい。
- 刷り色PANTONEまたはDICのチップでご指定下さい。(フルカラーは指定不要)  
※黒・白・金・銀はチップでの指定はできません。  
※刷り色が白の場合、裏でレイアウトし、指示事項/刷り色の部分には白として記入下さい。
- 刷り位置寸法線はレイアウト位置に合わせて調整して下さい。

●プリントは点線部分、糊付けの刷り範囲   以内をお願い致します。  
(ベースの材質、又はデザインによりベタ面が多い場合、線が細かい場合等、調整が必要な場合がございます。)

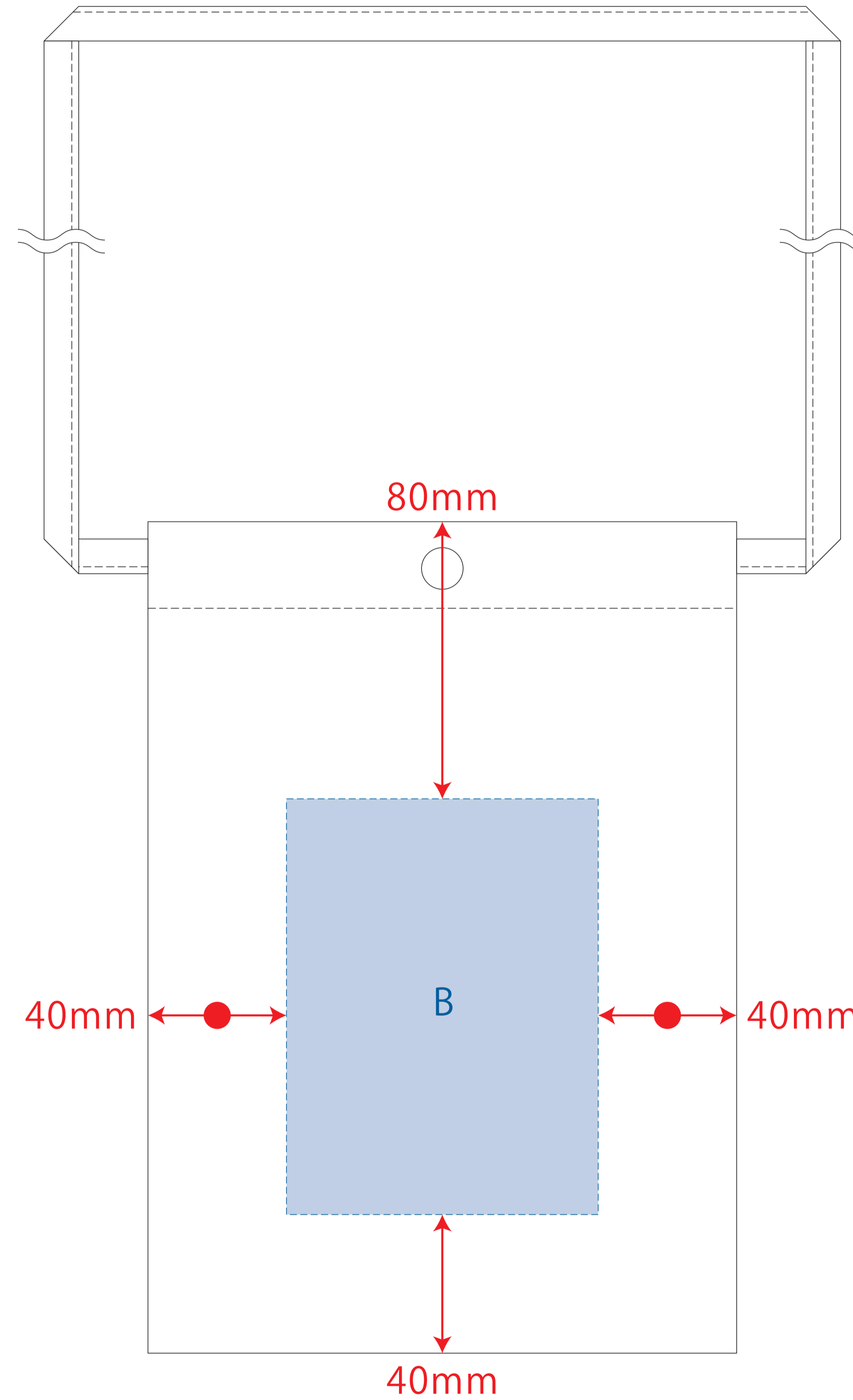
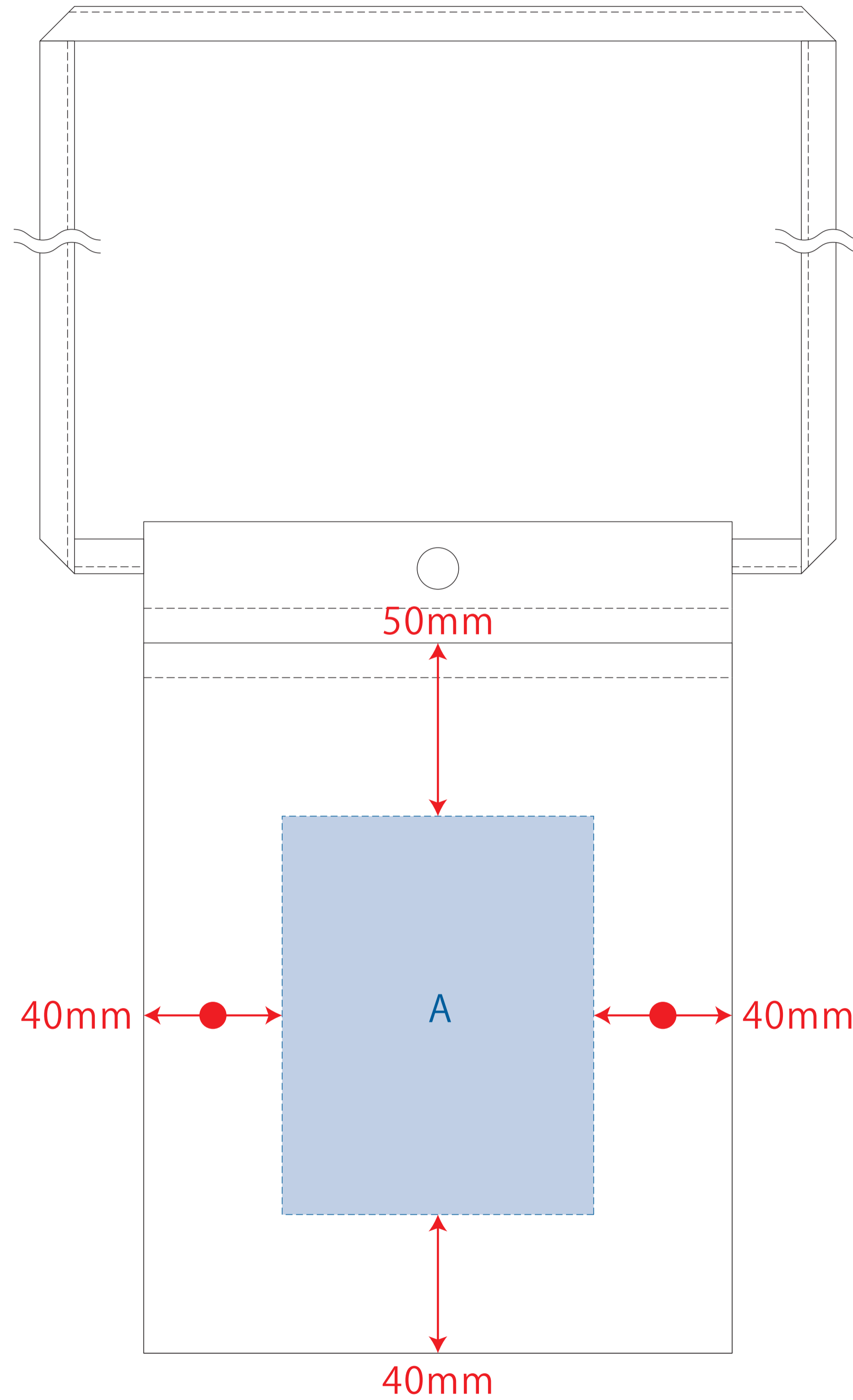
- 細かい文字などは素材の関係上かすれたり、つぶれてしまう場合がございます。
- ベース素材のカラーにより、印刷色の仕上がりが若干変わる場合がございます。

※画像データをご使用の際の注意点

- 原寸600dpiのモノクロ2階調の画像データをレイアウトして下さい。
- 画像データは別途添付して下さい。(pdfデータにリンクしたもの)

表面(オープンポケット側)

裏面



※ナチュラルのみエコマーク有り (内側)

デザインスペース：A/W90×H115 (mm) B/W90×H120 (mm)

■シルク印刷 最大範囲：A/W90×H115 (mm) B/W90×H120 (mm)

■熱転写印刷 最大範囲：A/W90×H115 (mm) B/W90×H120 (mm)

■インクジェット印刷 最大範囲：A/W90×H115 (mm)