

# TR-0956 キャンバスカラーボトムトート (M)

●クライアント:

●ロット:

●デザインサイズ: W000mm

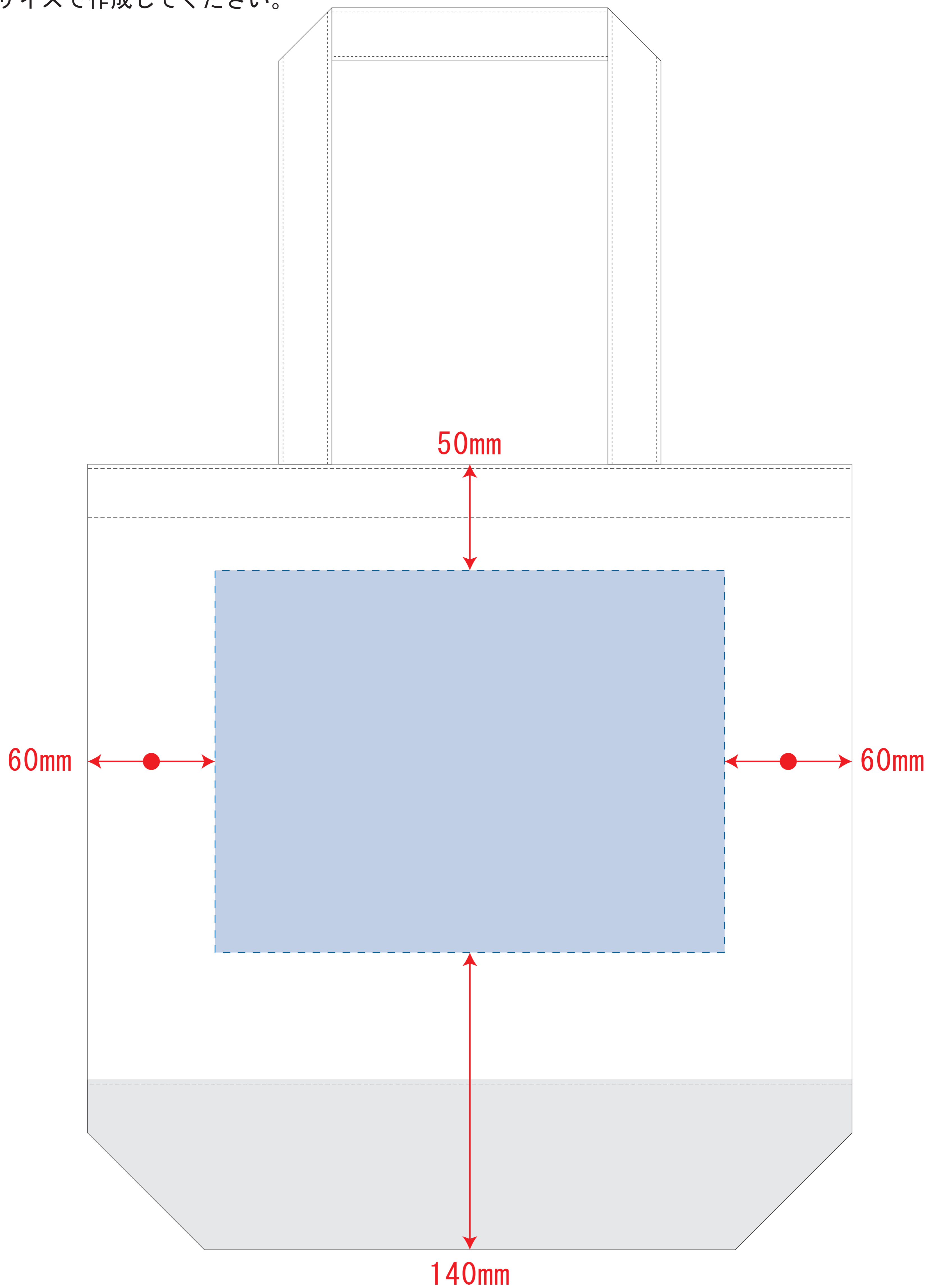
●印刷色:

●刷り位置: 図内に配置した通り

版下は原寸サイズで作成してください。

## 注意事項

- 実線 0.3mm 以上、ヌキ線 1mm 以上の線幅で作成を推奨します。推奨値以下の線については全て印刷出たなりでご了承ください。
  - 画像データはリンクにせず、必ず<埋め込み>にしてください。
  - 罫や端から 30mm 以内の位置は指定できません。
  - 1色印刷のデータは黒1色 (K100%) の 600dpi 以上で作成してください。
  - フルカラー印刷のデータは CMYK モードの 350dpi 以上で作成してください。
- 【Photoshop をご使用の方】
- 文字は必ず<ラスタライズ>してください。
- 【Illustrator をご使用の方】
- 文字は必ず<アウトライン化>してください。
  - 線や図形も全て<アウトライン化>してください。
  - 特殊効果を使用した場合は、アピアランスの分割を行うか、ラスタライズしてください。



デザインスペース: W240 × H180 (mm)

■シルク印刷 最大範囲: W240 × H180 (mm)

■熱転写印刷 最大範囲: W240 × H180 (mm)

■インクジェット印刷 最大範囲: W240 × H180 (mm)