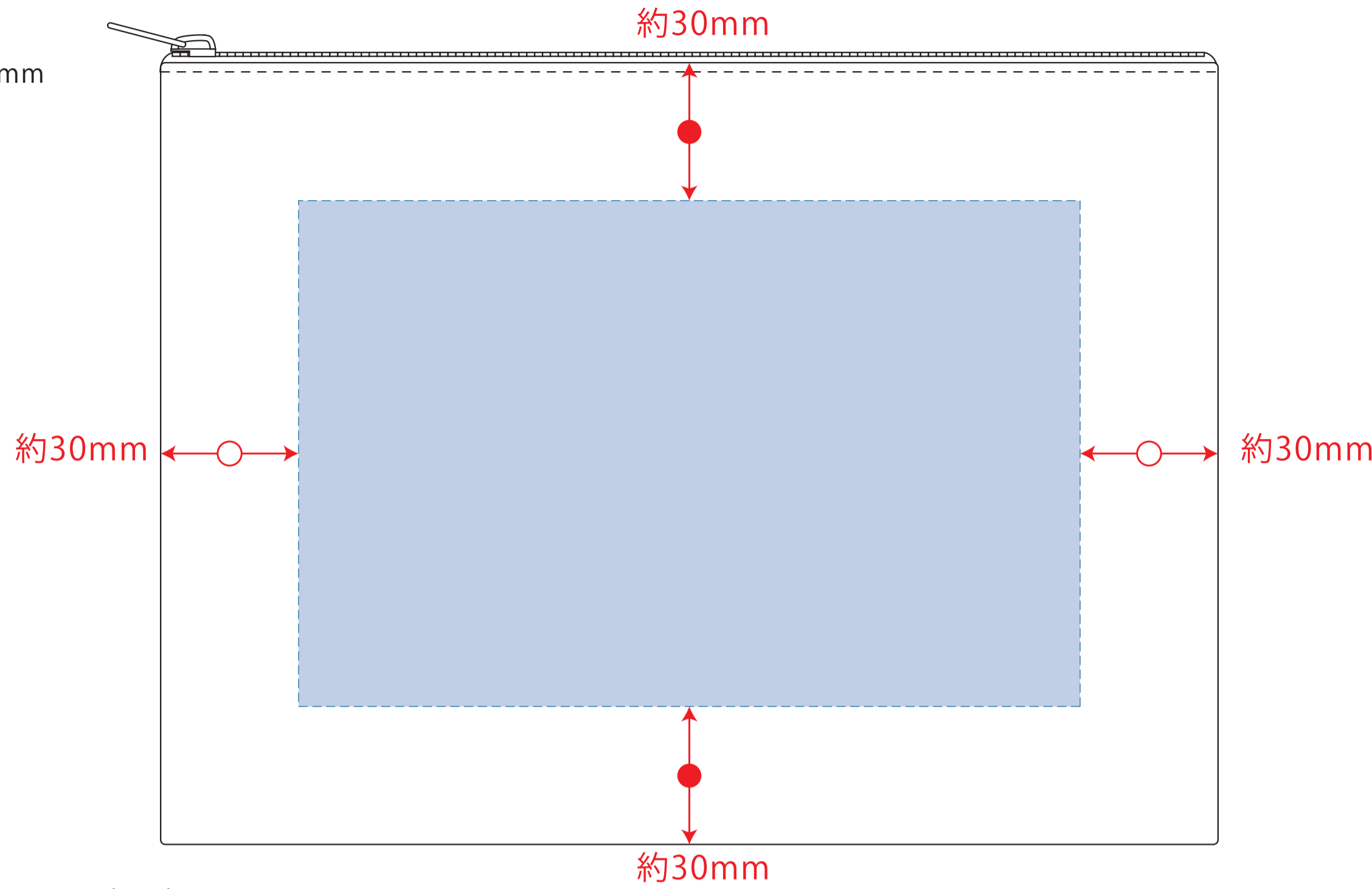


キャンバスフラットポーチ (M)

- クライアント:
 - 営業担当:
 - 制作担当:
 - 受注番号:
 - 納期: 2024年00月00日
 - ロット:
 - デザインサイズ: W000mm
 - 刷り色: 1C
 - 刷り位置: 図参照
- 版下原寸サイズ

制作上の注意
 ●印刷はA4サイズの用紙で行ってください。
 ●印刷位置は必ずこの図面通りにしてください。
 ●印刷色はCMYKで指定してください。
 ●文字は12pt以上で指定してください。
 ●細線は0.5mm以上で指定してください。
 ●色指定は色指定欄に記載のカラーコードで行ってください。
 ●印刷位置は必ずこの図面通りにしてください。
 ●印刷色はCMYKで指定してください。
 ●文字は12pt以上で指定してください。
 ●細線は0.5mm以上で指定してください。
 ●色指定は色指定欄に記載のカラーコードで行ってください。

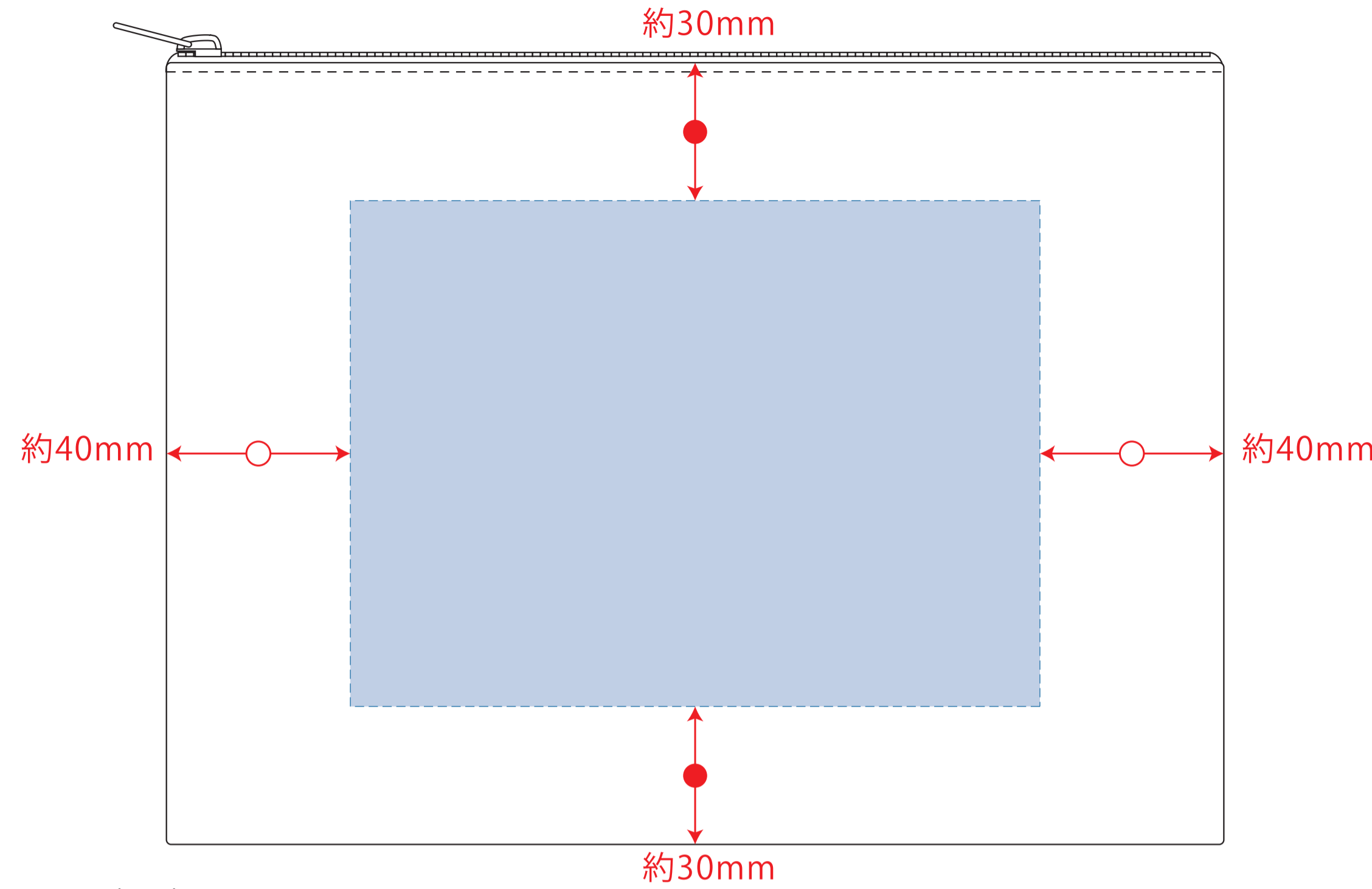
ナチュラル



ナチュラル

- デザインスペース: W170×H110 (mm)
- シルク印刷 最大範囲: W170×H110 (mm)
- 熱転写印刷 最大範囲: W170×H110 (mm)
- インクジェット印刷 最大範囲: W170×H110 (mm)

カラー

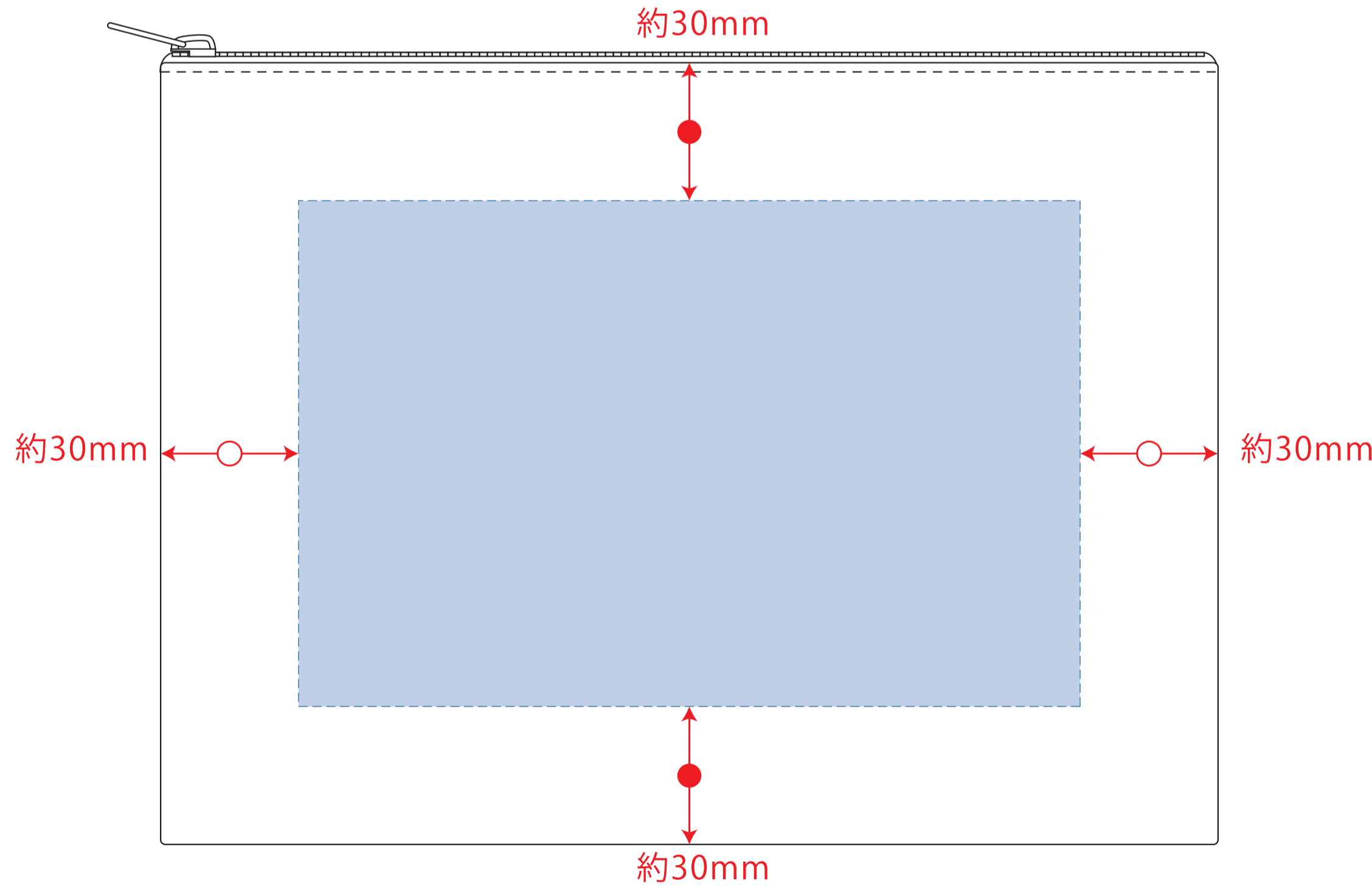


カラー

- デザインスペース: W150×H110 (mm)
- シルク印刷 最大範囲: W150×H110 (mm)
- 熱転写印刷 最大範囲: W150×H110 (mm)
- インクジェット印刷 最大範囲: W150×H110 (mm)

熱転写 (小ロット向け)・
インクジェット (小ロット向け) 用

ナチュラル

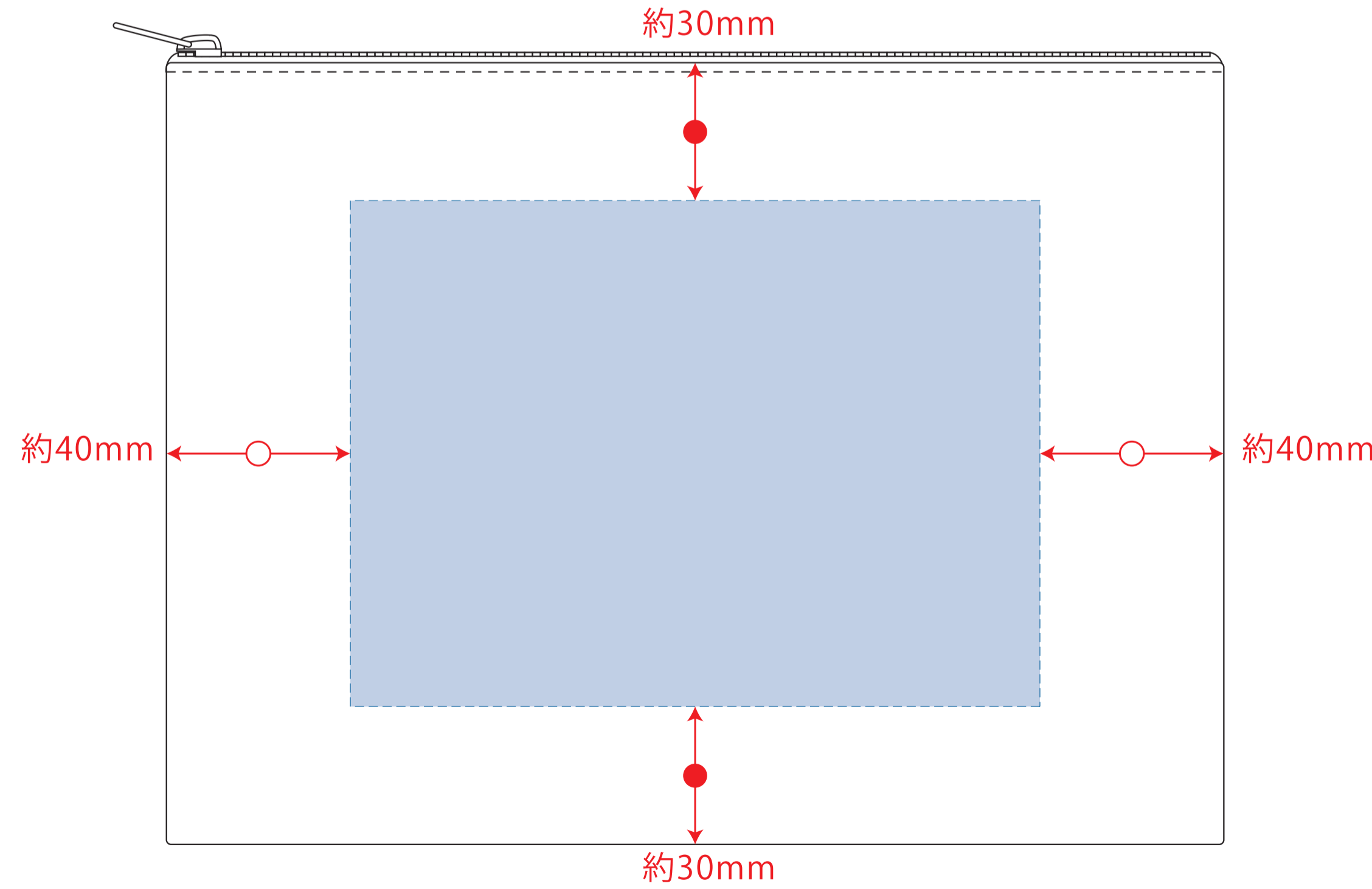


ナチュラル

- デザインスペース: W170×H110 (mm)
- 熱転写印刷 (小ロット向け) 最大範囲: W170×H110 (mm)
- インクジェット印刷 (小ロット向け) 最大範囲: W170×H110 (mm)

熱転写 (小ロット向け)・
インクジェット (小ロット向け) 用

カラー



カラー

- デザインスペース: W150×H110 (mm)
- 熱転写印刷 (小ロット向け) 最大範囲: W150×H110 (mm)
- インクジェット印刷 (小ロット向け) 最大範囲: W150×H110 (mm)