

# スクエア コンパクトミラー

●クライアント:

●営業担当:

●制作担当:

●受注番号:

●納期: 2015年00月00日

●ロット:

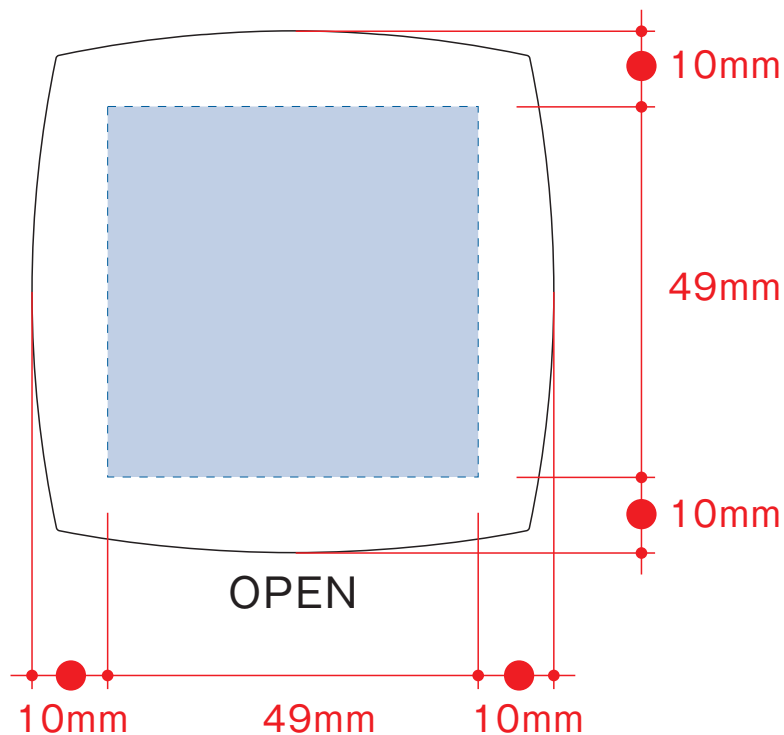
●デザインサイズ: W000mm

●刷り色: 1C

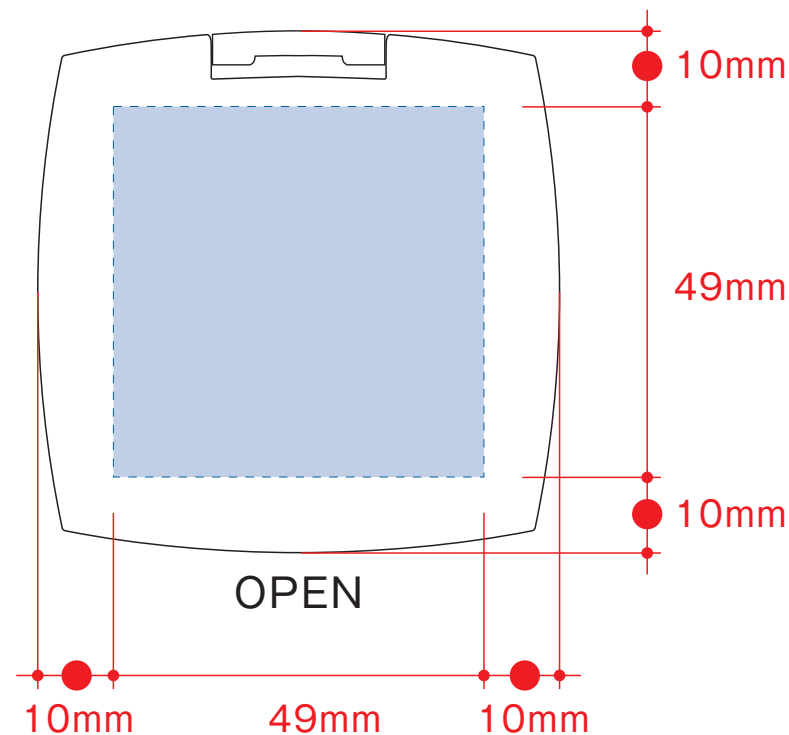
●刷り位置: 図参照

版下原寸サイズ

【表面】



【裏面】



## 制作上の注意点

- デザインサイズ: レイアウトの状態での寸法をご記入下さい。
  - 刷り色: PANTONEまたはDICのチップでご指定下さい。  
※黒、白、金、銀はチップでの指定はできません。  
※刷り色が白の場合、黒でレイアウトし、指示事項/刷り色の部分に「白」とご記入下さい。
  - 刷り位置: 寸法線はレイアウト位置に合わせて調整して下さい。
  - プリントは点線部分、網掛けの刷り範囲以内にお願致します。  
(ベースの材質、又はデザインによりベタ面が多い場合、線が細かい場合等、調整が必要な場合がございます。)
  - 細かい文字などは素材の関係上かすれたり、つぶれてしまう場合がございます。
  - ベース素材のカラーにより、印刷色の仕上りが若干変わる場合がございます。
- ※画像データをご使用の際の注意点
- 原寸600dpiのモノクロ2階調の画像データをレイアウトして下さい。
  - 画像データは別途添付して下さい。(pdfデータにリンクしたもの)

レイアウト可能範囲: W49×H49 (mm)

■シルク印刷 最大範囲: W49×H49 (mm)

■パッド印刷 最大範囲: W40×H40 (mm)

W5×H55 (mm)

■インクジェット印刷 最大範囲: W49×H49 (mm)