
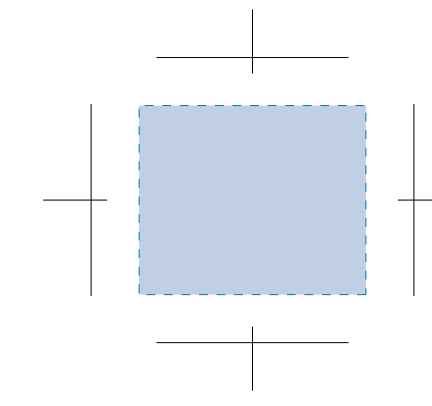


# 真空断熱カップ (JDT-240)

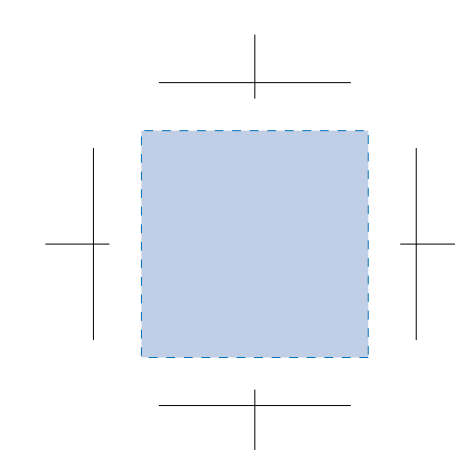
- クライアント：
- 営業担当：
- 制作担当：
- 受注番号：
- 納期：2023年00月00日
- ロット：
- デザインサイズ：W000mm
- 刷り色：1C
- 刷り位置：☒参照  
版下原寸サイズ

- 制作上の注意点
- デザインサイズレイアウトの状態での寸法をご記入下さい。
  - 刷り色: DICのチップでご指定下さい。(フルカラーは指定不要)
    - ※黒・白・金・銀はチップでのご指定はできません。
    - ※刷り色が白の場合、黒でレイアウトし、指示事項/刷り色の部分に「白」とご記入下さい。
  - 刷り位置・寸法線はレイアウト位置に合わせて調整して下さい。
- 
- プリントは点線部分、網掛けの刷り範囲  以内をお願い致します。  
(ベースの材質、又はデザインによりベタ面が多い場合、線が細かい場合等、調整が必要な場合がございます。)
  - 細かい文字などは素材の関係上かすれたり、つぶれてしまう場合がございます。
  - ベース素材のカラーにより、印刷色の仕上りが若干変わる場合がございます。
  - 商品サイズはあくまでも基準値となります。その為、印刷位置に多少のスレが生じる場合がございます。ご了承ください。

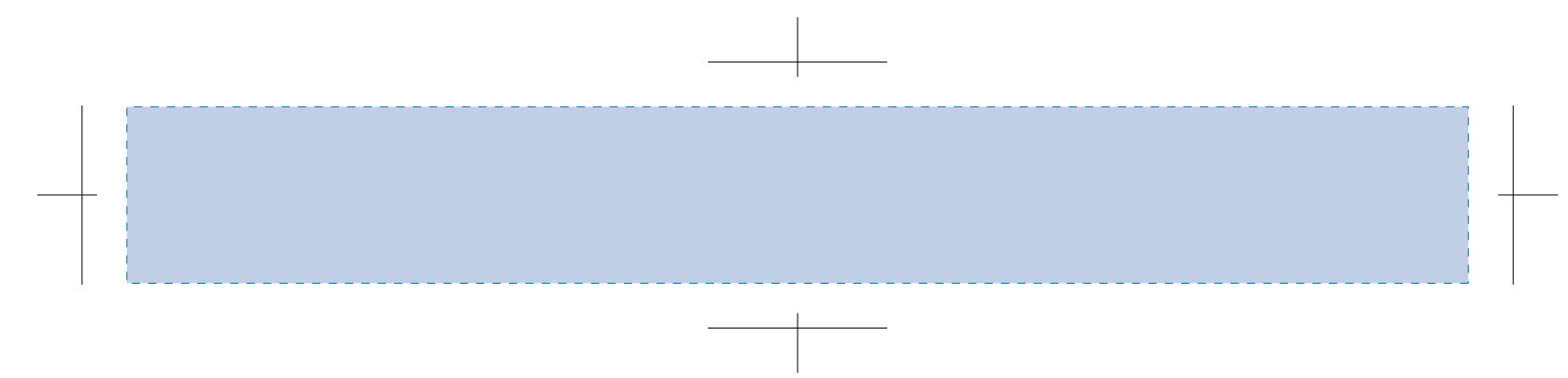
## パッド印刷用① ※THERMOSロゴ上の場合



## パッド印刷用②



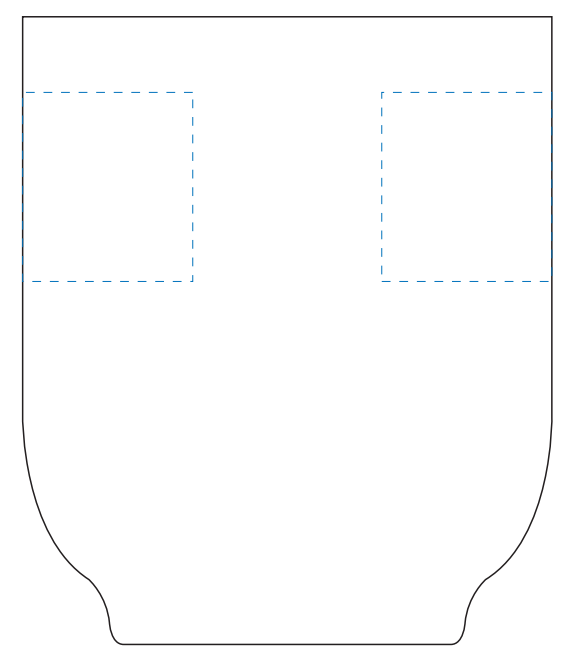
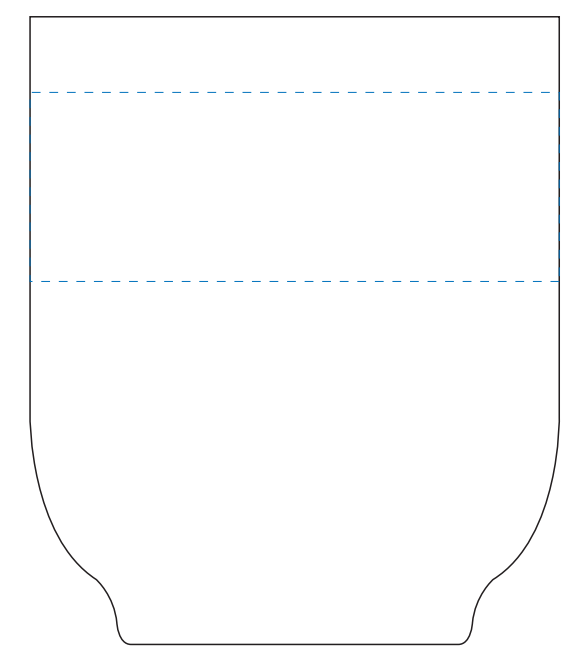
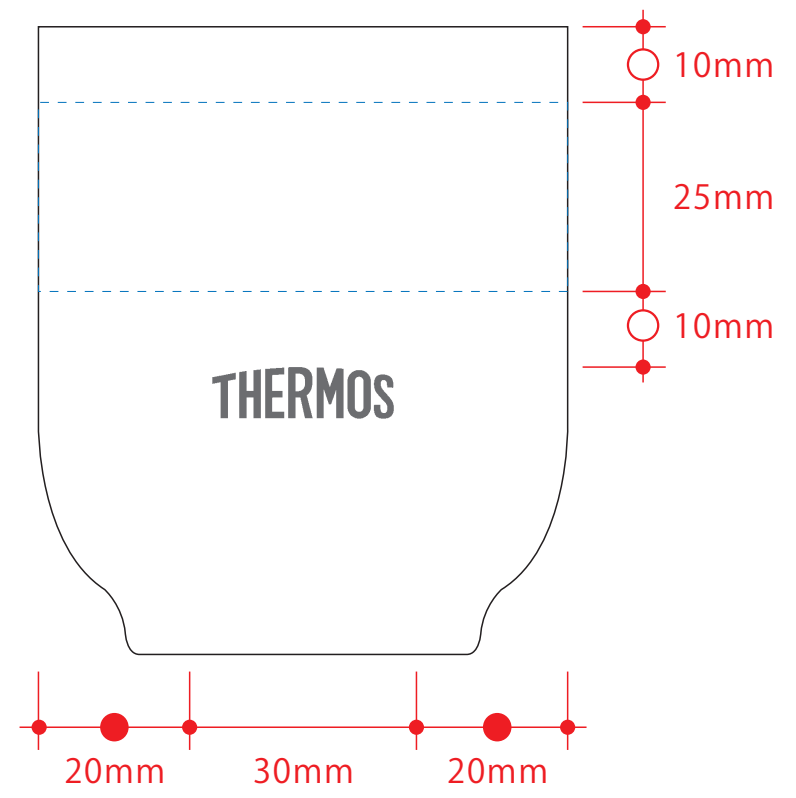
## 回転シルク用



正面

右側面/左側面

背面



デザインスペース：W190×H25(mm)

- パッド印刷：①W30×H25(mm)※THERMOSロゴ上の場合  
②W30×H30(mm)
- 回転シルク印刷：W190×H25(mm)