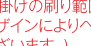


真空断熱マグカップ (JDG-352C)

- クライアント：
- 営業担当：
- 制作担当：
- 受注番号：
- 納期：2023年00月00日
- ロット：
- デザインサイズ：W000mm
- 刷り色：1C
- 刷り位置：☒参照
版下原寸サイズ

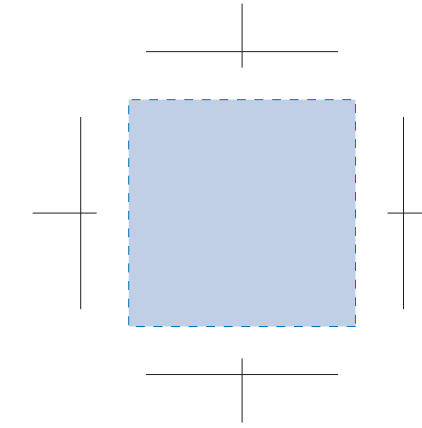
制作上の注意点

- デザインサイズレイアウトの状態での寸法をご記入下さい。
- 刷り色：DICのチップでご指定下さい。(フルカラーは指定不要)
 - ※黒・白・金・銀はチップでの指定はできません。
 - ※刷り色が白の場合、黒でレイアウトし、指示事項/刷り色の部分に「白」とご記入下さい。
- 刷り位置・寸法線はレイアウト位置に合わせて調整して下さい。

●プリントは点線部分、網掛けの刷り範囲  以内をお願い致します。
(ベースの材質、又はデザインによりベタ面が多い場合、線が細かい場合等、調整が必要な場合がございます。)

- 細かい文字などは素材の関係上かすれたり、つぶれてしまう場合がございます。
- ベース素材のカラーにより、印刷色の仕上がりが若干変わる場合がございます。
- 商品サイズはあくまでも基準値となります。その為、印刷位置に多少のスレが生じる場合がございます。ご了承ください。

パッド印刷用

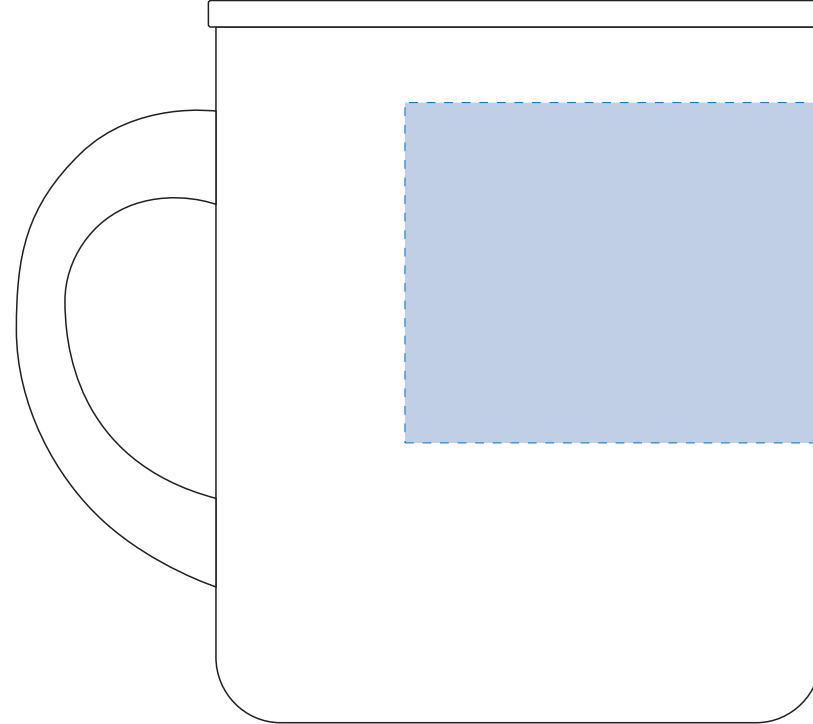
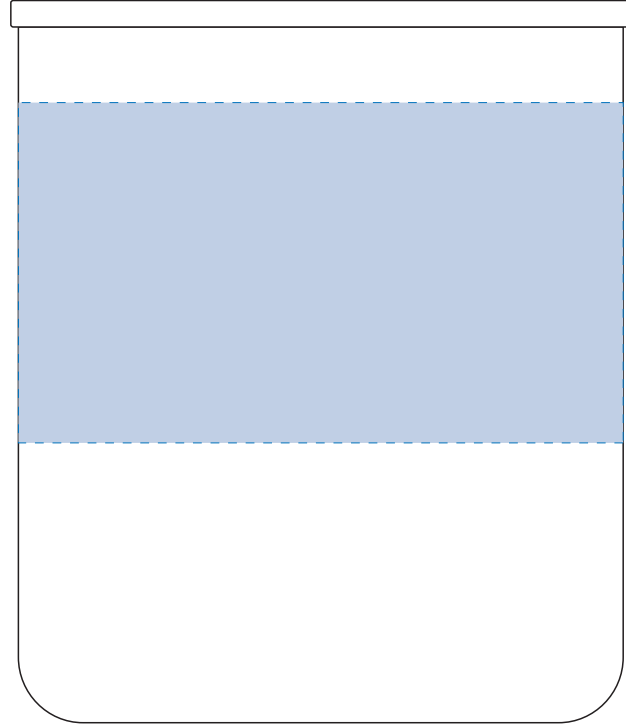
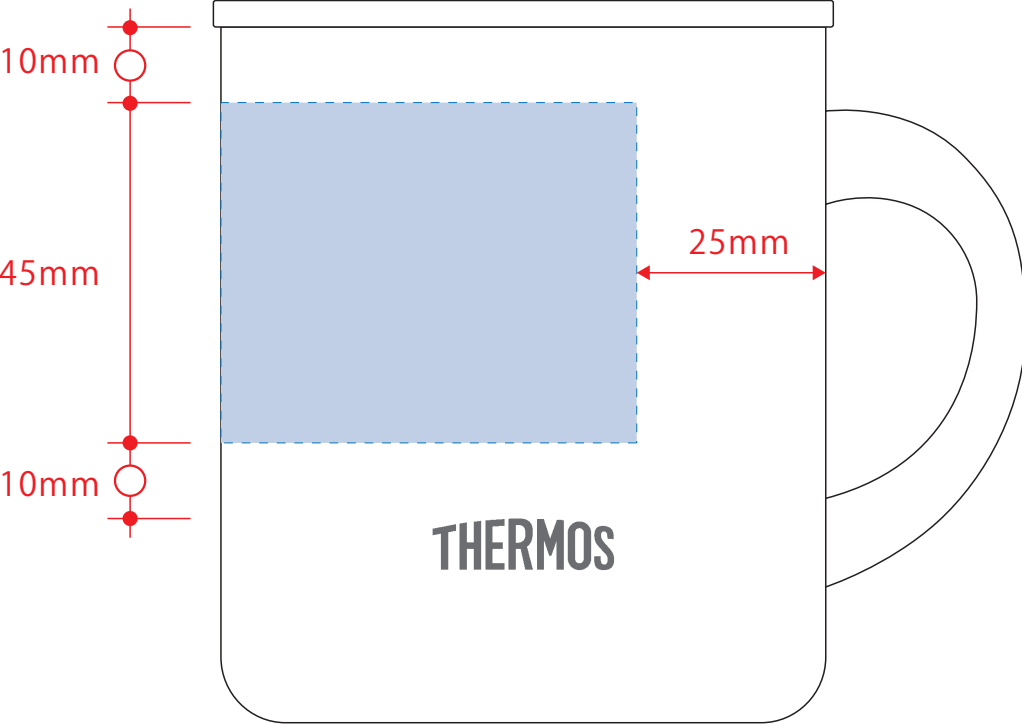
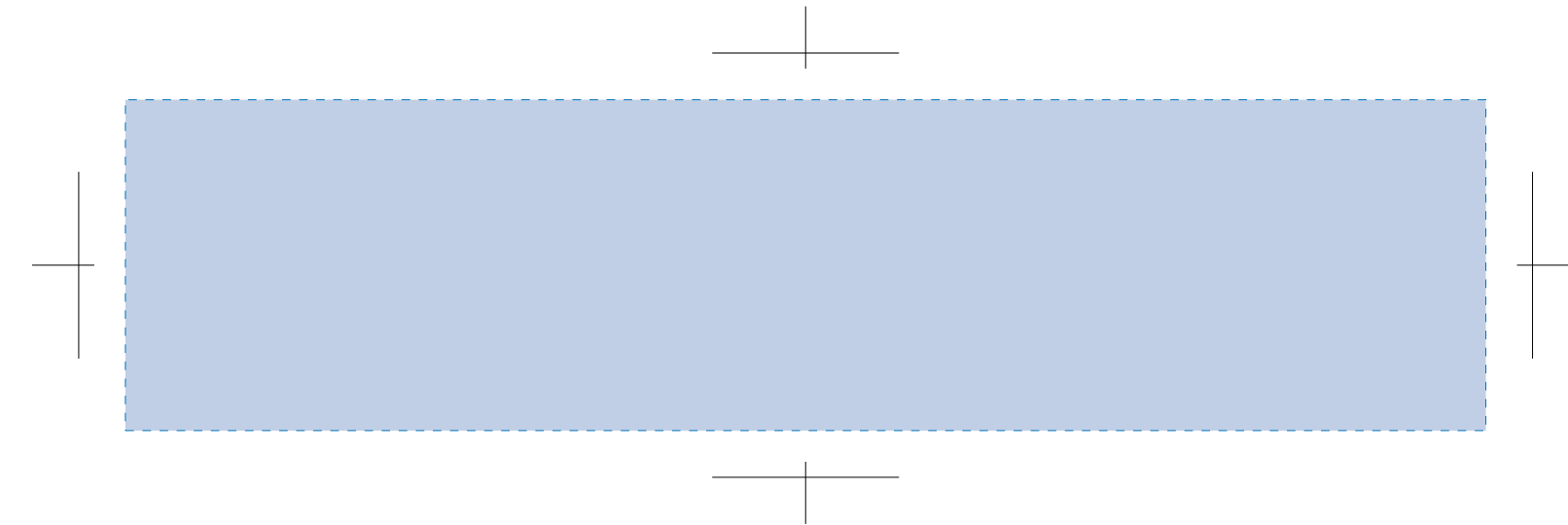


右側面

正面

左側面

回転シルク用



デザインスペース：W185×H45(mm)

■パッド印刷：W30×H30(mm)

■回転シルク印刷：W185×H45(mm)