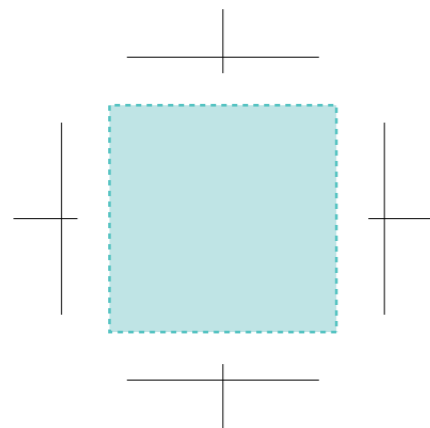


サーモス保冷缶ホルダー (JCB-352)

- ロット：
- 印刷幅：
- 印刷色：
- 印刷配置：エリア上から 00mm / 下から 00mm
ロゴの正面 / 裏面 / 右側 / 左側

- データは必ず全て「アウトライン化」し、K100%で作成してご入稿ください。
- 印刷色は PANTONE(C/U/M) または DIC(N/F/C) の色チップで指定してください。
- 2色刷りの場合は版を1色ずつそれぞれ作成してください。
- 回転シルク印刷では、裏面に25mmほどのすきまができます。
- サーモスロゴの位置により、微妙に印刷位置が上下することがあります。

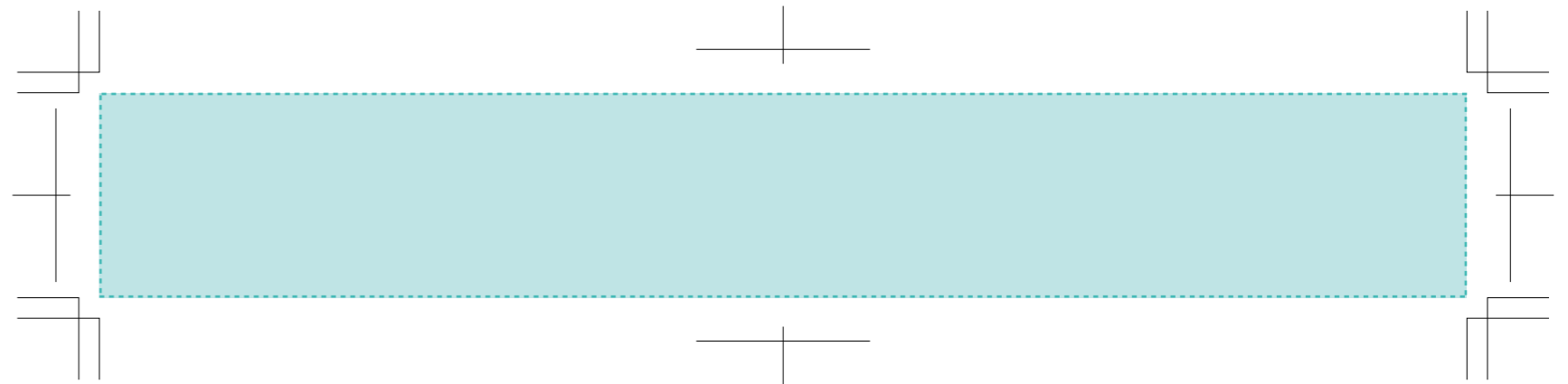
■シルク印刷 / パッド印刷 ■



■シルク印刷 / パッド印刷 : W30mm × H30mm

■回転シルク印刷 : W200mm × H30mm

■回転シルク ■



■印刷配置イメージ ■

