

カバーなしタイプ ふせん

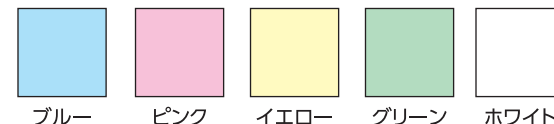
Aタイプ 共通テンプレート

【 20枚綴り / 30枚綴り / 50枚綴り / 100枚綴り 共通 】

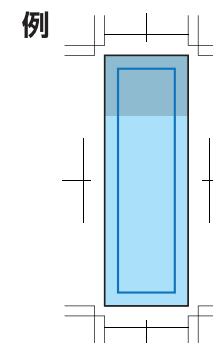
※「デザイン」レイヤーにデザインデータを作成して下さい。

ふせん紙色 サンプル

ふせん紙の色は複数色から選べます。
「ふせん紙色」レイヤーにご注文色をして下さい。

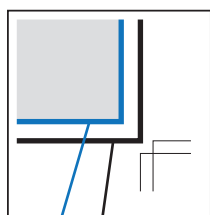


※実際の色とは
多少異なります。



ふせん紙サイズ: W25×H75mm
印刷範囲: W17×H67mm

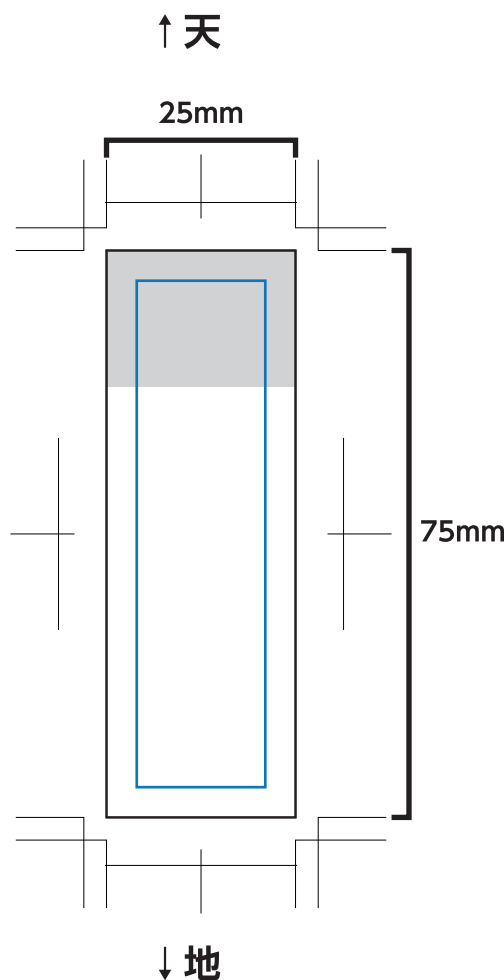
…糊部分(約18mmになります)



外側の線(黒): 断裁位置(仕上がり線)になります

内側の線(青): 印刷安全範囲になります

※ふせん紙は裁ち落としのデザインはできません
デザインはこれより内側に配置して下さい
(断裁位置より4mm以上内側)
※裁ち落としのデザインをご希望の場合は
別途お見積りさせていただきます



データ作成時の注意事項

- 小さい文字を使用すると、印刷されない場合がありますので、**文字の大きさは0.5mm以上、線は0.07mm以上**での作成をおすすめいたします。白抜き文字の場合は、上記サイズよりも大きくすることをおすすめいたします。
- 1色印刷の場合、印刷範囲への**全面ベタ、アミは印刷出来ません**。ご了承下さい。
- 1色印刷の場合、**不透明度での濃度調整**はしないで下さい。必ず**K(黒)の濃度**での調整をお願いします。
- 特色印刷の場合でも、データは**K(黒)**で作成して下さい。

入稿前に必ずCHECK!!

なるべくテンプレートにはめ込んで下さい。テンプレートにはめ込まない場合は、これらの内容を網羅して下さい。

チェック事項をご確認いただき、不備のないデータでのご入稿をお願いいたします。

Illustratorデータについて

- 文字の**アウトライン**をかけたか?
- デザインは**印刷安全範囲内**にありますか?
- 配置画像は、**全て正しくリンクor埋め込み**されていますか?
- 画像解像度は**300~400pixel/inch**になっていますか?
- カラーモードは**CMYK(カラー)orグレースケール(1色)or特色(pantone指定)**になっていますか?
※RGBは印刷時に色味が大きく変わってしまうので注意
- 作成されたバージョン**で保存して下さい。

Photoshop(画像)データについて

- デザインは**印刷安全範囲内**にありますか?
- 画像解像度は**300~400pixel/inch**になっていますか?
- カラーモードは**CMYK(カラー)orグレースケール(1色)orモノクロ2階調or特色(pantone指定)**になっていますか?
※RGBは印刷時に色味が大きく変わってしまうので注意
- EPS形式で保存する際、**トリムマークや説明の書かれたレイヤーは削除**して下さい。
自動で全てのレイヤーが統合されてしまいます。