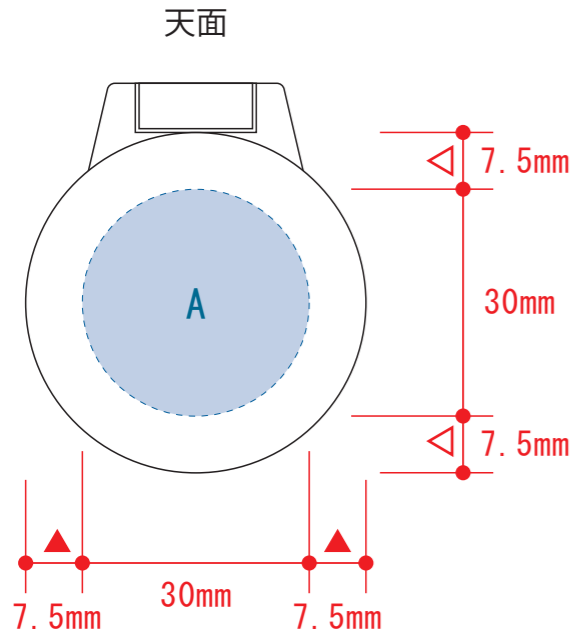


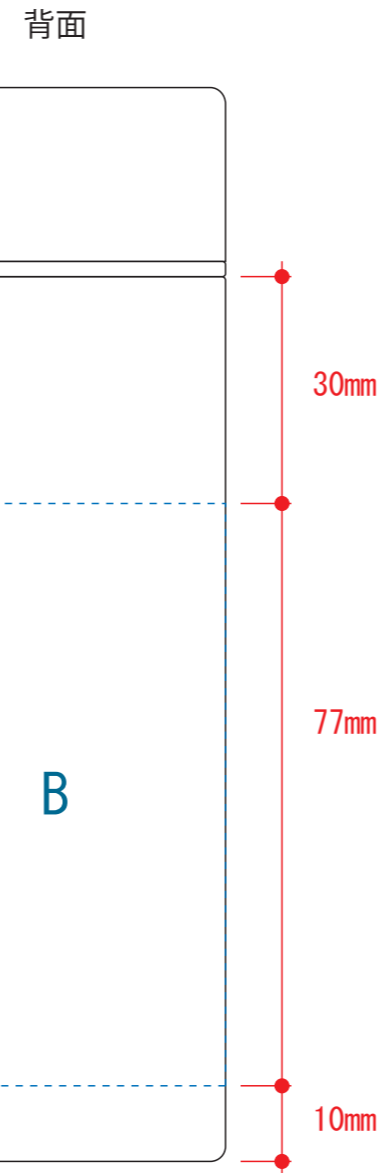
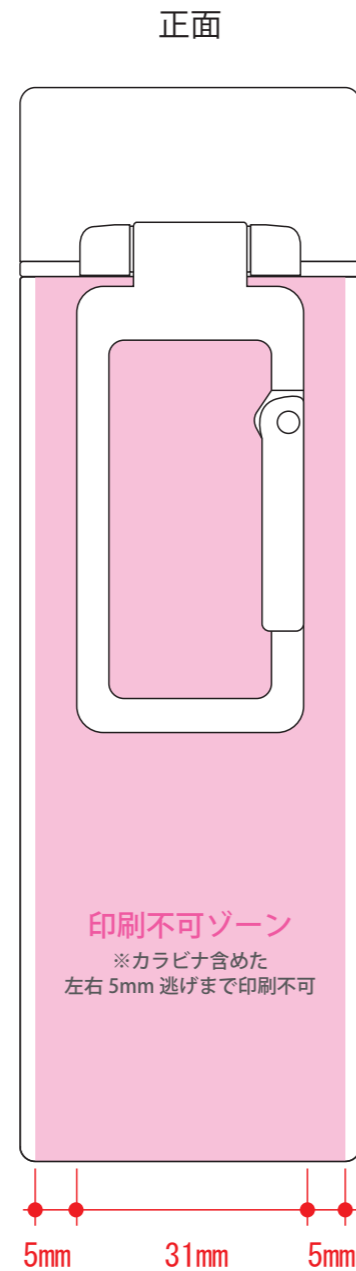
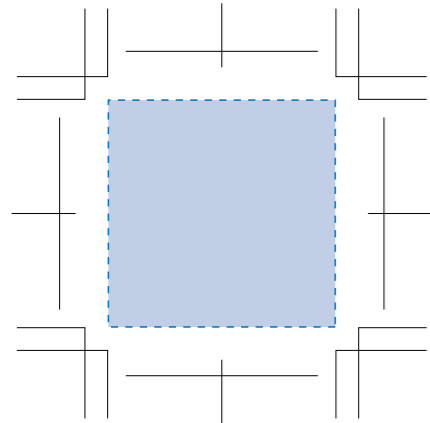
MOTTERUカラビナハンドルサーモボトル 130ml

- クライアント：
- 営業担当：
- 制作担当：
- 受注番号：
- 納期：2022年00月00日
- ロット：
- デザインサイズ：W00mm
- 刷り色：1C
- 刷り位置：図参照
版下原寸サイズ



1色印刷用

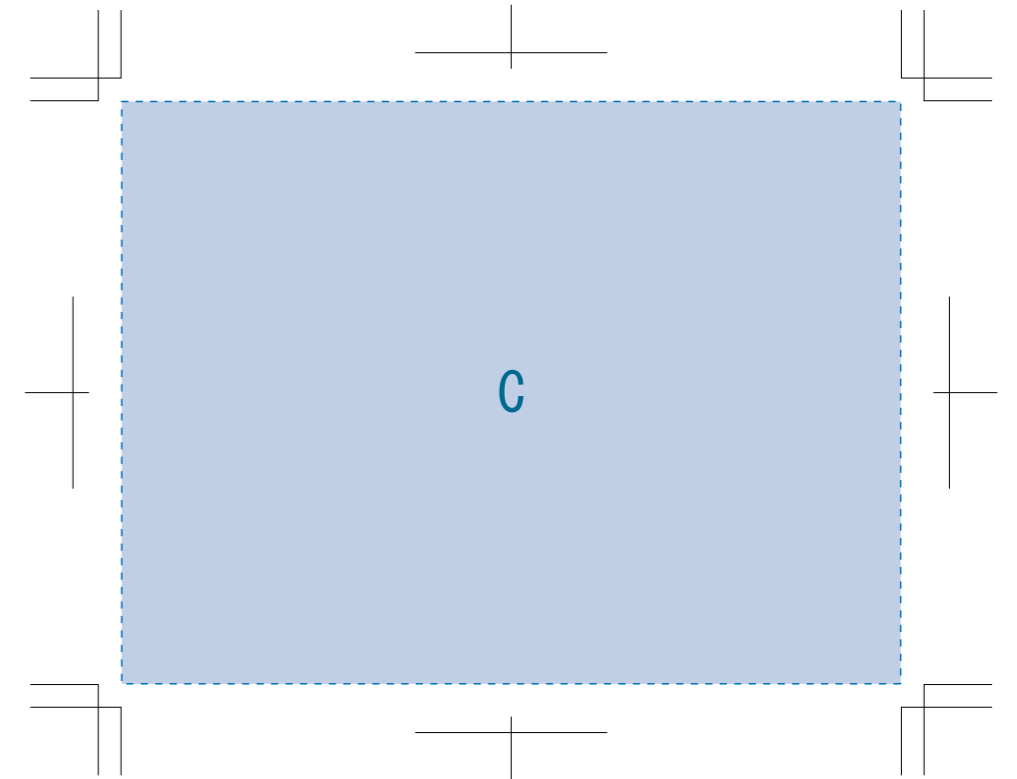
※デザインはこのサイズ内で作成し、
Bの範囲内に配置してください。



回転シルク用

■回転シルク印刷 最大印刷：W103×H77mm

※デザインはこの範囲内に入れて下さい。



デザインスペース：A/Φ30 (mm)、B/W103×H77 (mm)

■パッド印刷 最大範囲：A/Φ30 (mm)、B/W30×H30 (mm)

■回転シルク印刷 最大範囲：C/W103×H77 (mm)

■インクジェット印刷 最大範囲：A/Φ30 (mm)