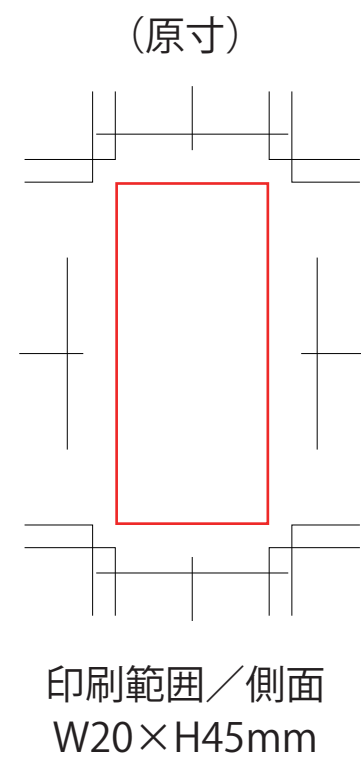


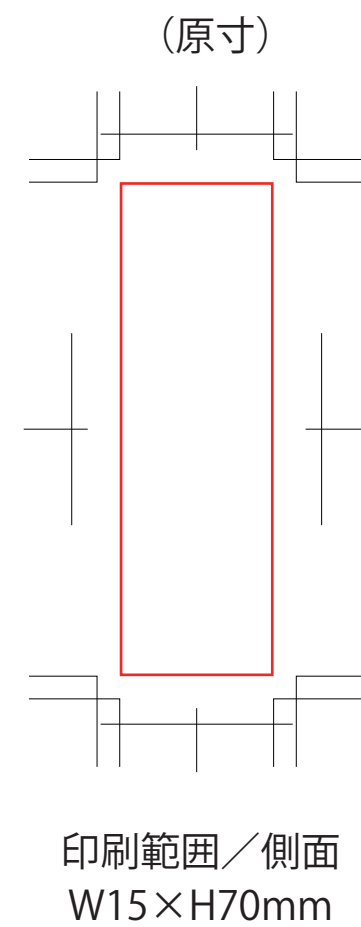
印刷方法	
印刷色数	
刷り色	

※製品の特性上、回転シルク印刷時に、  
印刷データのフチ部分が少し滲むような仕上がりになります。  
※ストラップに対して厳密な位置合わせはできません。

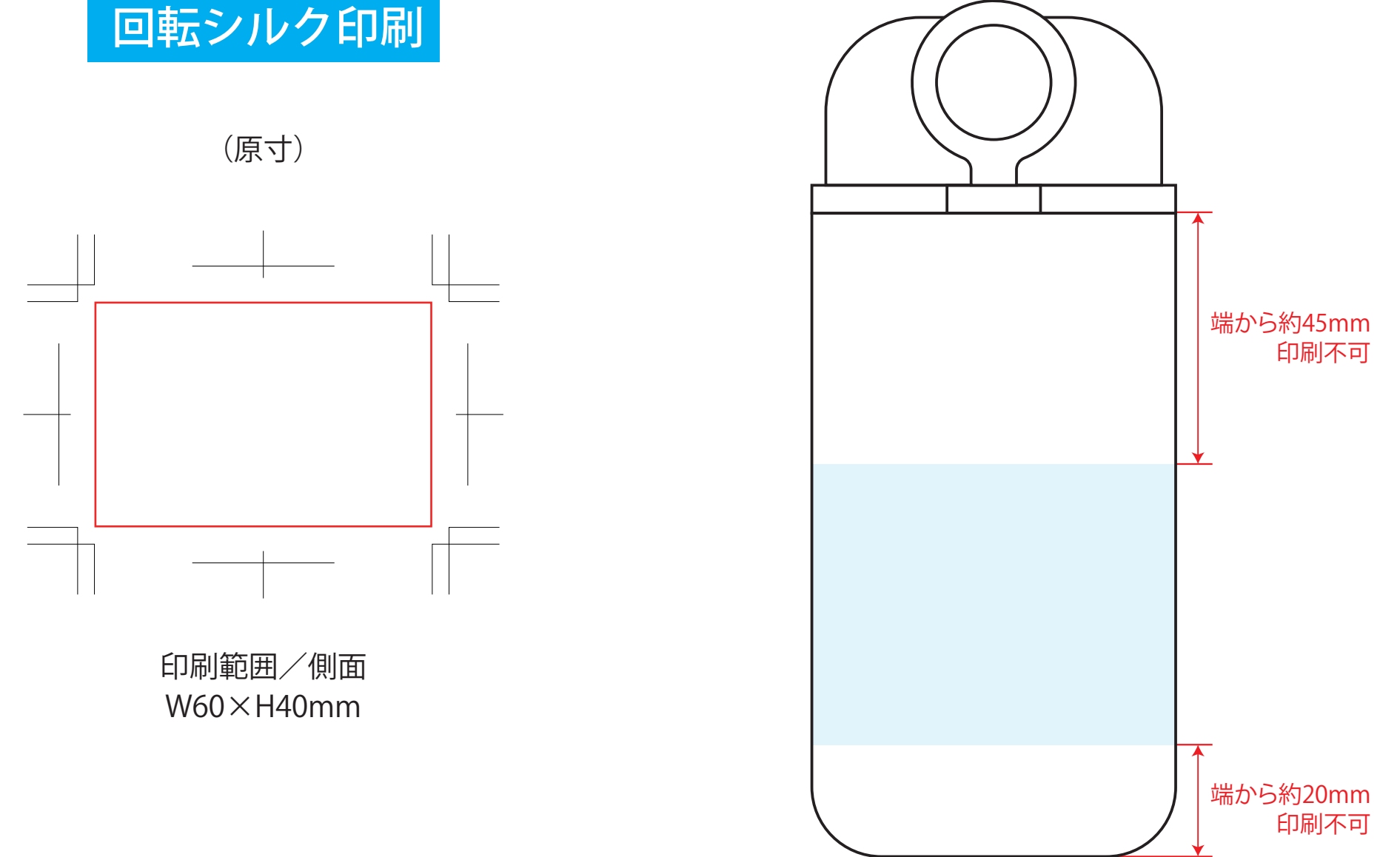
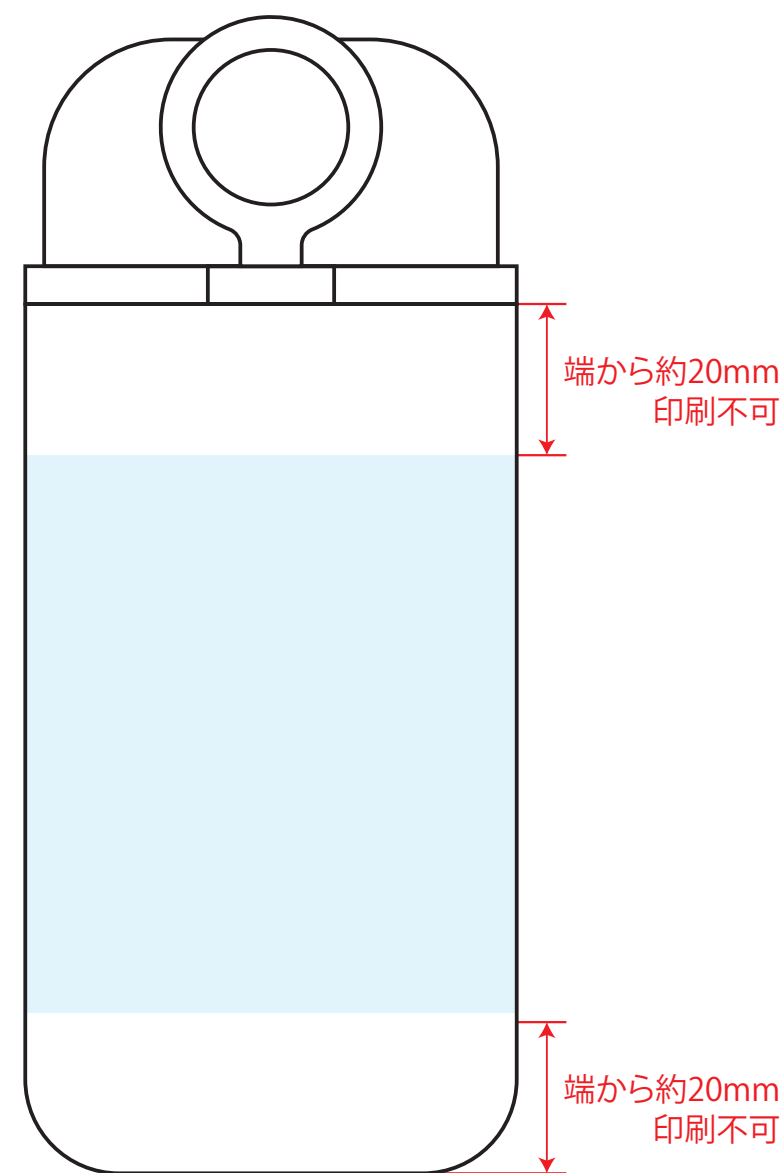
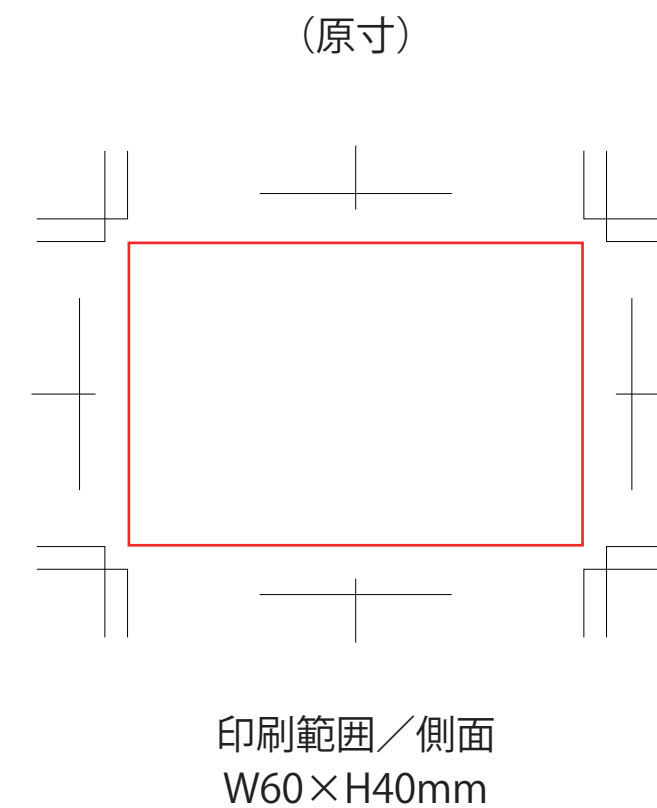
## パッド印刷



## フルカラー印刷



## 回転シルク印刷



制作上の注意点	入稿可能データ
<ul style="list-style-type: none"> <li>●カラーモードがCMYKで作成されたai、PDF、EPSデータでお送りください。Word、Excel、PowerPointなどは使用できません。</li> <li>●デザインは原寸サイズで作成してください。</li> <li>●刷り位置：寸法線はレイアウト位置に合わせて調整してください。</li> <li>●刷り色：PANTONEまたはDICのチップでご指定ください。 ※黒・白・金・銀はチップでの指定はできません。 ※刷り色が白の場合、黒でレイアウトし、指示事項/刷り色の部分に「白」とご記入ください。</li> <li>●刷り位置は網掛けの刷り範囲 以内にしてください。 (ベースの材質、又はデザインによりベタ面が多い場合、線が細かい場合等、調整が必要な場合がございます。)</li> <li>●フォントのアウトライン化、アピアランス、透明効果の分割をしてください。</li> <li>●描写モードは「通常」にしてください(乗算、オーバーレイは不可)</li> <li>●不要な内容は削除して、オーバープリントは使用しないでください。</li> <li>●細かい文字などは素材の関係上かすれたり、つぶれてしまう場合がございます。</li> <li>●ベース素材のカラーにより、印刷色の仕上りが若干変わる場合がございます。</li> </ul>	